

Затвор поворотный дисковый фланцевого типа AG1-BC DN 200-2000 PN 10/16/25
центриковый или с двойным эксцентриком с ручным или электрифицированным управлением

Затвор поворотный дисковый фланцевого типа AG1-BC DN 200-2000 PN 10/16/25 центриковый или с двойным эксцентриком с ручным или электрифицированным управлением



Основные материалы

- - В стандартном исполнении корпус затвора изготовлен из высокопрочного чугуна с шаровидным графитом марки EN GJS-156-400-15 по стандарту EN 1593.
- - По запросу, корпус затвора может быть изготовлен из углеродистой стали марок S275JR или S355JR по стандарту EN 10025-2, коррозионностойкой стали марки 1.4301 (AISI-304) по стандарту EN 10088-3-95 или из чугуна EN GJS-156-400-15 по стандарту EN 1593 с резиновым покрытием.
- - В стандартном исполнении диск затвора изготовлен из высокопрочного чугуна с шаровидным графитом марки EN GJS-156-400-15 по стандарту EN 1593 (основа) с наплавкой из коррозионностойкой стали марки 1.4301 (AISI-304) по стандарту EN 10088-3-95 (в местах контакта с седловым уплотнением).
- - По запросу, диск затвора может быть изготовлен из:
 - * высокопрочного чугуна с шаровидным графитом марки EN GJS-156-400-15 по стандарту EN 1593,
 - * углеродистой стали марки S275JR по стандарту EN 10025-2,
 - * коррозионностойкой стали марок 1.4301 (AISI-304) или 1.4401 (AISI-316) по стандарту EN 10088-3-95,
 - * углеродистой стали с наплавкой из коррозионностойкой стали,
 - * бронзы марки CC491K по стандарту EN1982,
 - * дуплексной коррозионностойкой стали.
- - В стандартном исполнении шток затвора изготовлен из коррозионностойкой стали марки 1.4021 A (AISI-420) по стандарту EN 10088-3-95.
- - По запросу, шток может быть изготовлен из коррозионностойкой стали марок 1.4301 (AISI-304), 1.4401 (AISI-316), 1.4057 (AISI-331) по стандарту EN 10088-3-95.
- - Профильное уплотнение из эластомера EPDM, другие материалы – по запросу
- - В стандартном исполнении - антикоррозионное эпоксидное покрытие внутренних и внешних поверхностей

Область применения

- Насосные станции

Основные характеристики

- DN 200-2000

Angodos SL Calle San Juan, 23, 28946 Fuenlabrada, Madrid, Испания
tel: +34 916 15 41 67; www.angodos.com

Затвор поворотный дисковый фланцевого типа AG1-BC DN 200-2000 PN 10/16/25

центриковый или с двойным эксцентриком с ручным или электрифицированным управлением

- Станции водоподготовки - PN 10/16/25
- Водопроводные распределительные сети - Рабочая температура – в зависимости от применяемых материалов
- Дамбы и ГЭС - Герметичность в обоих направлениях потока
- Промышленность - Расстояние между фланцами в соответствии со стандартом ISO 5752, основной ряд №13 и №14
- Системы орошения - Рассверловка фланцев на PN10/16/25 по EN 1092-2

Контрольные испытания затворов

Испытания затворов на герметичность проводятся в соответствии со стандартами ISO 5208 и UNE EN 1074.

DN	PN	Испытания
До DN80 включительно	Все	1,1 от PN
Начиная с DN100	До PN150 включительно	При 20 °С жидкостями и 6 бар газом (600 кПа)
Включая оба DN	PN100 и выше	1,1 от PN
DN50 и выше	Все	При 20 °С жидкостями

Минимальная длительность испытаний (в секундах)

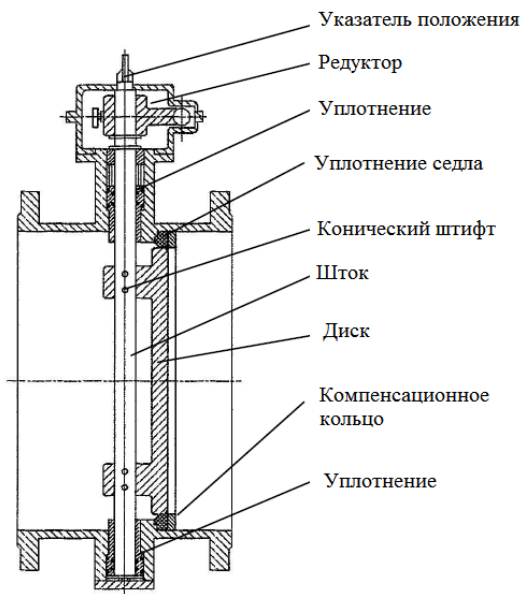
DN	Корпус	Седло
До DN50 включительно	15 секунд	15 секунд
От DN65 до DN200 включительно	60 секунд	30 секунд
От DN250 до DN450 включительно	180 секунд	60 секунд
DN500 и выше	180 секунд	120 секунд

Максимально допустимы потери

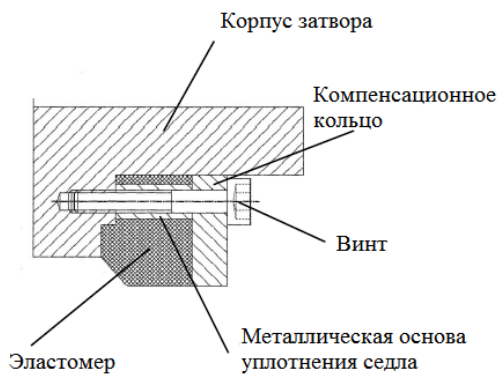
Показатель 1	Показатель 2	Показатель 3
0,1 мм ³ х сек. х DN при испытаниях жидкостью	0,1 мм ³ х сек. х DN при испытаниях жидкостью	Нет видимой течи во время проведения испытаний
30 мм ³ х сек. х DN при испытаниях газом	30 мм ³ х сек. х DN при испытаниях газом	

Затвор поворотный дисковый фланцевого типа AG1-BC DN 200-2000 PN 10/16/25
 центриковый или с двойным эксцентриком с ручным или электрифицированным управлением

Конструктивное исполнение затвора

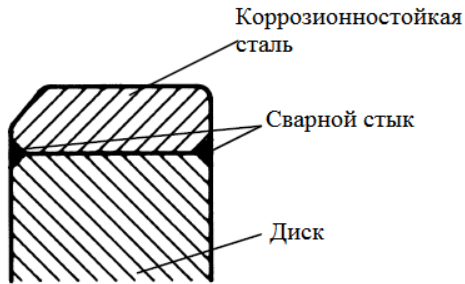


Конструктивное исполнение уплотнения седла

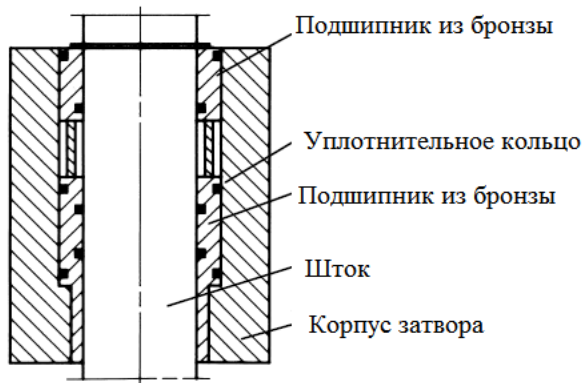


Конструктивное исполнение диска затвора

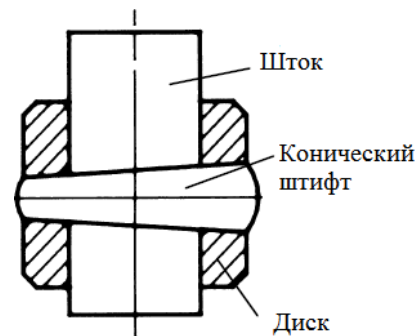
Затвор поворотный дисковый фланцевого типа AG1-BC DN 200-2000 PN 10/16/25
центриковый или с двойным эксцентриком с ручным или электрифицированным управлением



Конструкция уплотнения вала



Конструкция соединения штока с диском затвора



Гидравлические характеристики затворов

DN (mm)	Kv(100%)	Kv(75%)	Kv(50%)	Kv(25%)
200	0,57	0,42	0,208	0,063
250	1,00	0,73	0,364	0,111
300	1,45	1,06	0,528	0,161
350	2,06	1,51	0,754	0,229
400	2,78	2,03	1,010	0,308
450	3,59	2,80	1,302	0,404
500	4,65	3,40	1,700	0,517
600	7,81	5,70	2,580	0,867
700	10,99	8,02	4,010	1,220
800	15,86	11,58	5,790	1,760
900	20,84	15,22	7,610	2,320
1000	43,20	31,54	15,770	4,800
1200	48,20	38,30	17,90	5,36
1400	62,45	45,60	22,80	6,95
1600	90,14	65,82	32,91	10,02
1800	132,01	96,39	48,19	14,67
2000	155,2	113,32	56,66	17,24

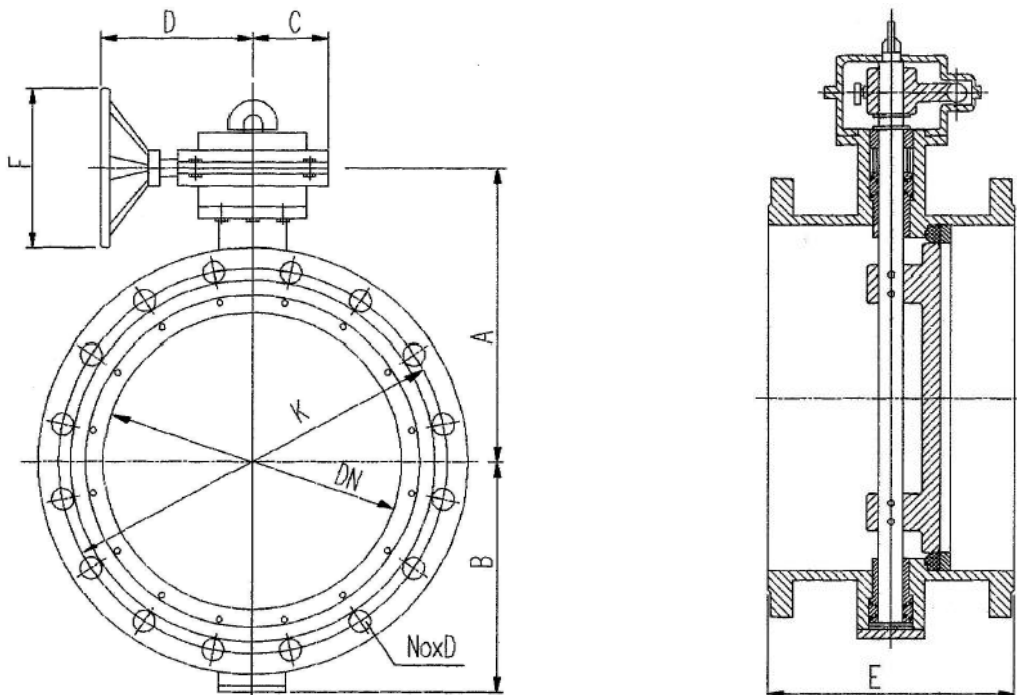
Затвор поворотный дисковый фланцевого типа AG1-BC DN 200-2000 PN 10/16/25
 центрический или с двойным эксцентриком с ручным или электрифицированным управлением

Характеристическая кривая



Размеры

DN 200-600 PN 10/16/25 с редуктором и маховиком для ручного управления



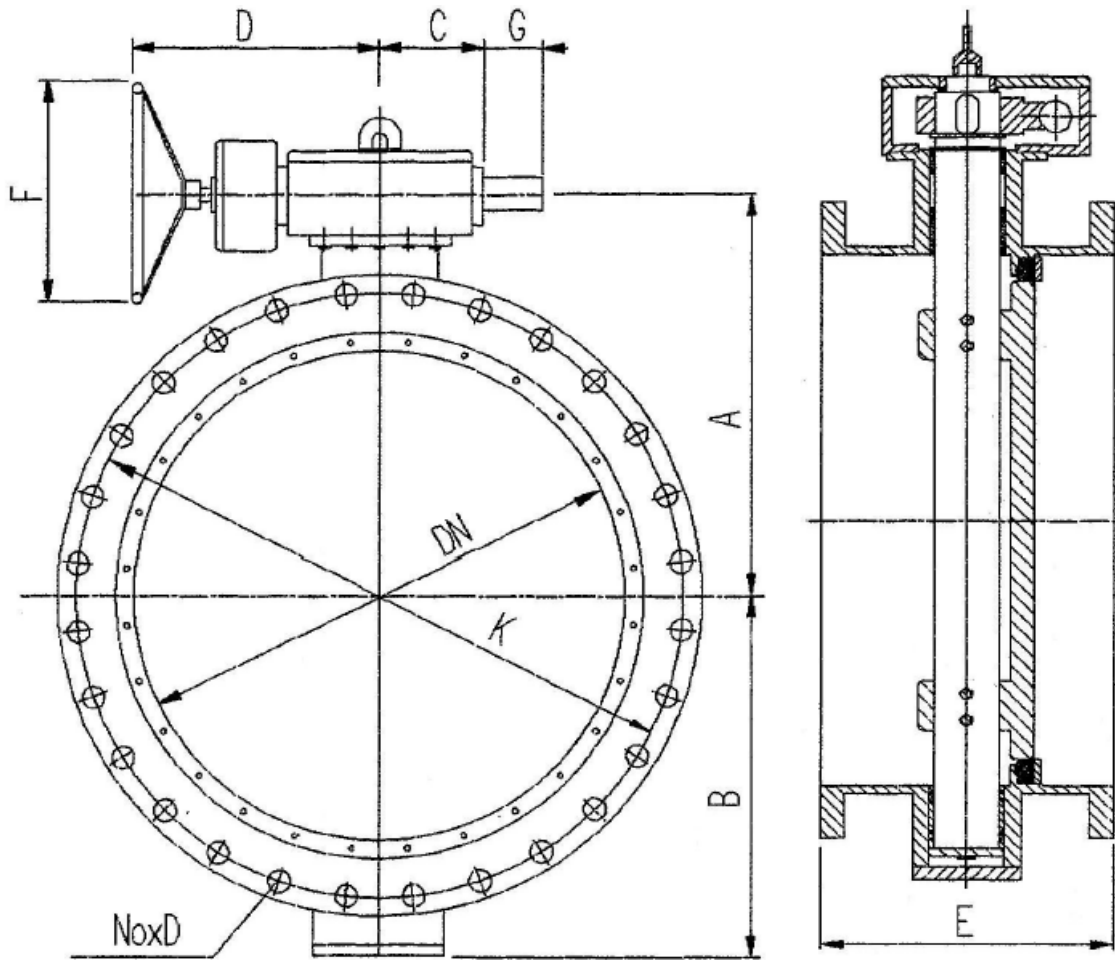
Затвор поворотный дисковый фланцевого типа AG1-BC DN 200-2000 PN 10/16/25
 центриковый или с двойным эксцентриком с ручным или электрифицированным управлением

DN	A	B	C	D	E	F	ISO 2531 PN-16		ISO 2531 PN-25	
							K	N°xD	K	N°xD
200	265	180	95	200	230	210	295	12x23 (M-20)	310	12x27 (M-24)
250	310	230	95	200	250	210	355	12x27 (M-24)	370	12x30 (M-27)
300	335	300	95	200	270	300	410	12x27 (M-24)	430	16x30 (M-27)
350	365	320	95	200	290	300	470	16x27 (M-24)	490	16x33 (M-30)
400	405	340	95	200	310	300	525	16x30 (M-27)	550	16x36 (M-33)
450	430	390	120	260	330	300	585	20x30 (M-27)	600	20x36 (M-33)
500	580	420	120	260	350	300	650	20x33 (M-30)	660	20x36 (M-33)
600	640	465	170	290	390	400	770	20x36 (M-33)	770	20x39 (M-36)

Возможно исполнение затворов центриковой конструкции или с двойным эксцентриком.
 Червячный редуктор (IP67). Индикатор положения диска расположен на редукторе. Регулируемые ограничители хода, концевые и моментные выключатели.
 Возможность замены уплотнения седла без демонтажа затвора с трубопровода.
 Герметичность в обоих направлениях потока.
 Расстояние между фланцами в соответствии со стандартом ISO 5752, основной ряд №14.
 Защитное эпоксидное покрытие толщиной 250 мкм.
 Цельная конструкция приводного вала, соединение с диском – коническими штифтами.

DN 700-1200 PN 10/16/25 с редуктором и маховиком для ручного управления

Затвор поворотный дисковый фланцевого типа AG1-BC DN 200-2000 PN 10/16/25
 центриковый или с двойным эксцентриком с ручным или электрифицированным управлением

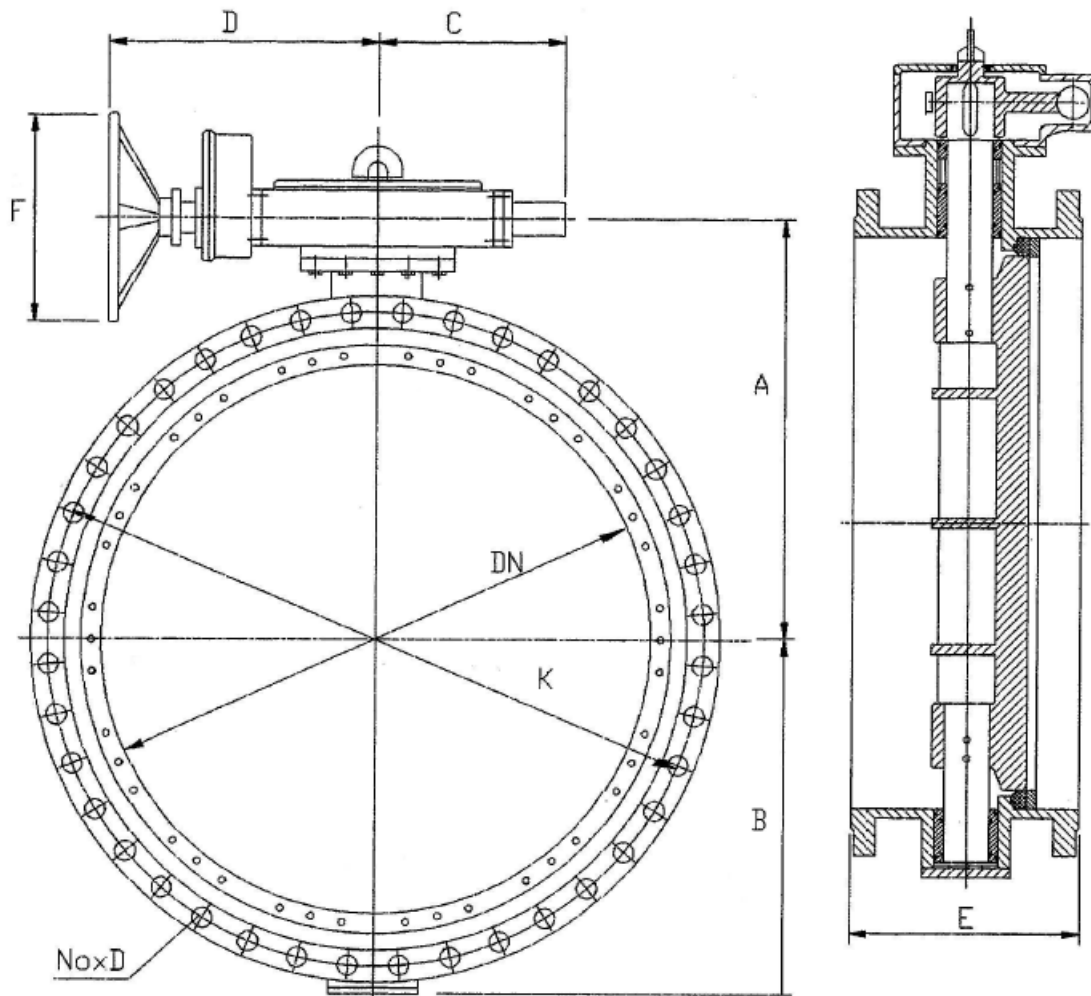


								ISO 2531 PN-16		ISO 2531 PN-25	
DN	A	B	C	D	E	E1	F	K	NxD	K	NxD
700	620	547	245	320	292	430	500	840	24x36(M-33)	875	24X42(M-39)
800	660	590	245	400	318	470	500	950	24x39(M-36)	990	24X48(M-45)
900	720	650	340	500	330	510	500	1050	28x39(M-36)	1090	28X48(M-45)
1000	790	700	340	500	410	550	500	1170	28x42(M-39)	1210	28X56(M-52)
1200	940	830	340	500	470	630	500	1390	32x48(M-45)	1420	28X56(M-52)

Возможно исполнение затворов центриковой конструкции или с двойным эксцентриком.
 Червячный редуктор (IP67). Индикатор положения диска расположен на редукторе. Регулируемые ограничители хода, концевые и моментные выключатели.
 Возможность замены уплотнения седла без демонтажа затвора с трубопровода.
 Герметичность в обоих направлениях потока.
 Расстояние между фланцами в соответствии со стандартом ISO 5752, основной ряд №14.
 Защитное эпоксидное покрытие толщиной 250 мкм.
 Цельная конструкция приводного вала, соединение с диском – коническими штифтами.

DN 1400-2600 PN 10/16/25 с редуктором и маховиком для ручного управления
 Angodos SL Calle San Juan, 23, 28946 Fuenlabrada, Madrid, Испания
 tel: +34 916 15 41 67; www.angodos.com

Затвор поворотный дисковый фланцевого типа AG1-BC DN 200-2000 PN 10/16/25
 центриковый или с двойным эксцентриком с ручным или электрифицированным управлением



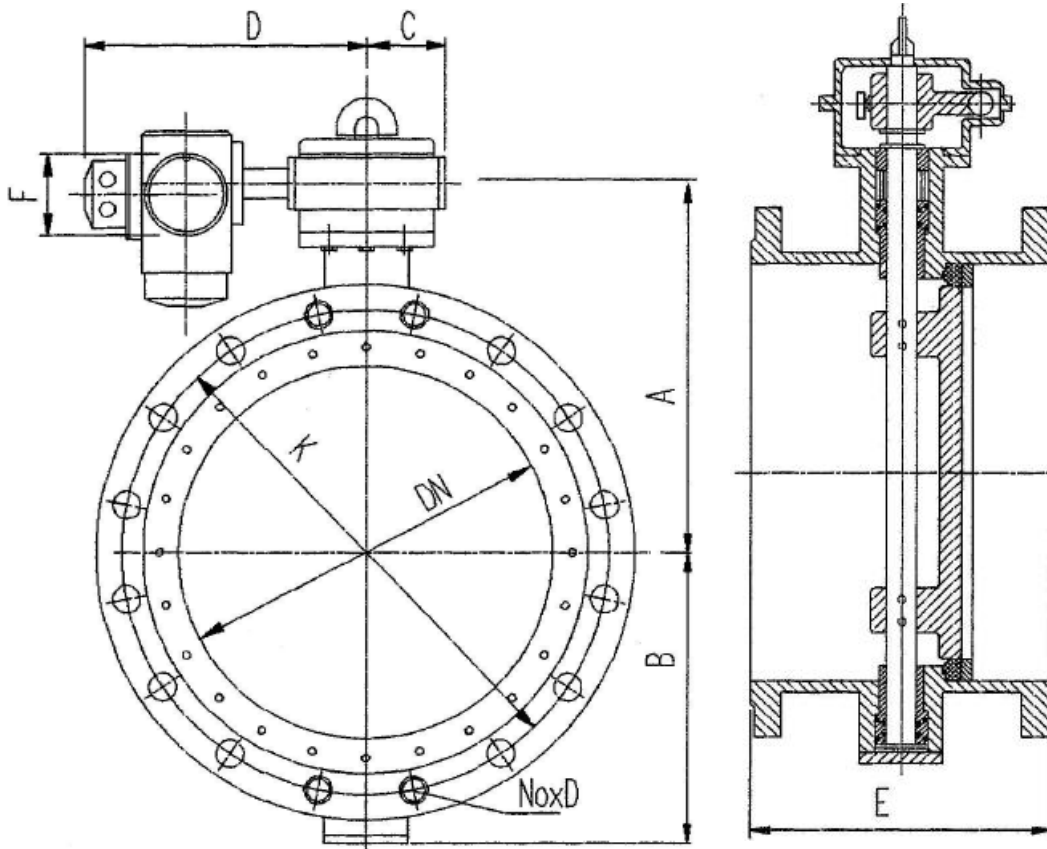
								ISO 2531 PN-16		ISO 2531 PN-25	
DN	A	B	C	D	E	E1	F	K	NxD	K	NxD
1400	1150	980	520	550	530	710	450	1590	36x48 (M-45)	1640	36x62 (M-56)
1600	1320	1130	520	550	600	790	450	1930	40x56 (M-52)	1860	40x62 (M-56)
1800	1400	1325	550	600	650	850	450	2020	44x56 (M-52)	2070	44x70 (M-64)
2000	1515	1370	550	600	725	910	450	2230	48x62 (M-56)	2300	48x70 (M-64)

Возможно исполнение затворов центриковой конструкции или с двойным эксцентриком.
 Индикатор положения диска расположен на редукторе. Регулируемые ограничители хода.
 Фланец для присоединения электродвигателя (по запросу).
 Возможность замены уплотнения седла без демонтажа затвора с трубопровода.
 Герметичность в обоих направлениях потока.
 Расстояние между фланцами в соответствии со стандартом ISO 5752, основной ряд №13 и №14.
 Защитное эпоксидное покрытие толщиной 250 мкм.
 Цельная конструкция приводного вала до DN1500, на затворах больших размеров вал состоит из двух частей.

DN 200-600 PN 10/16/25 с редуктором и электроприводом для электрифицированного управления

Angodos SL Calle San Juan, 23, 28946 Fuenlabrada, Madrid, Испания
 tel: +34 916 15 41 67; www.angodos.com

Затвор поворотный дисковый фланцевого типа AG1-BC DN 200-2000 PN 10/16/25
 центриковый или с двойным эксцентриком с ручным или электрифицированным управлением



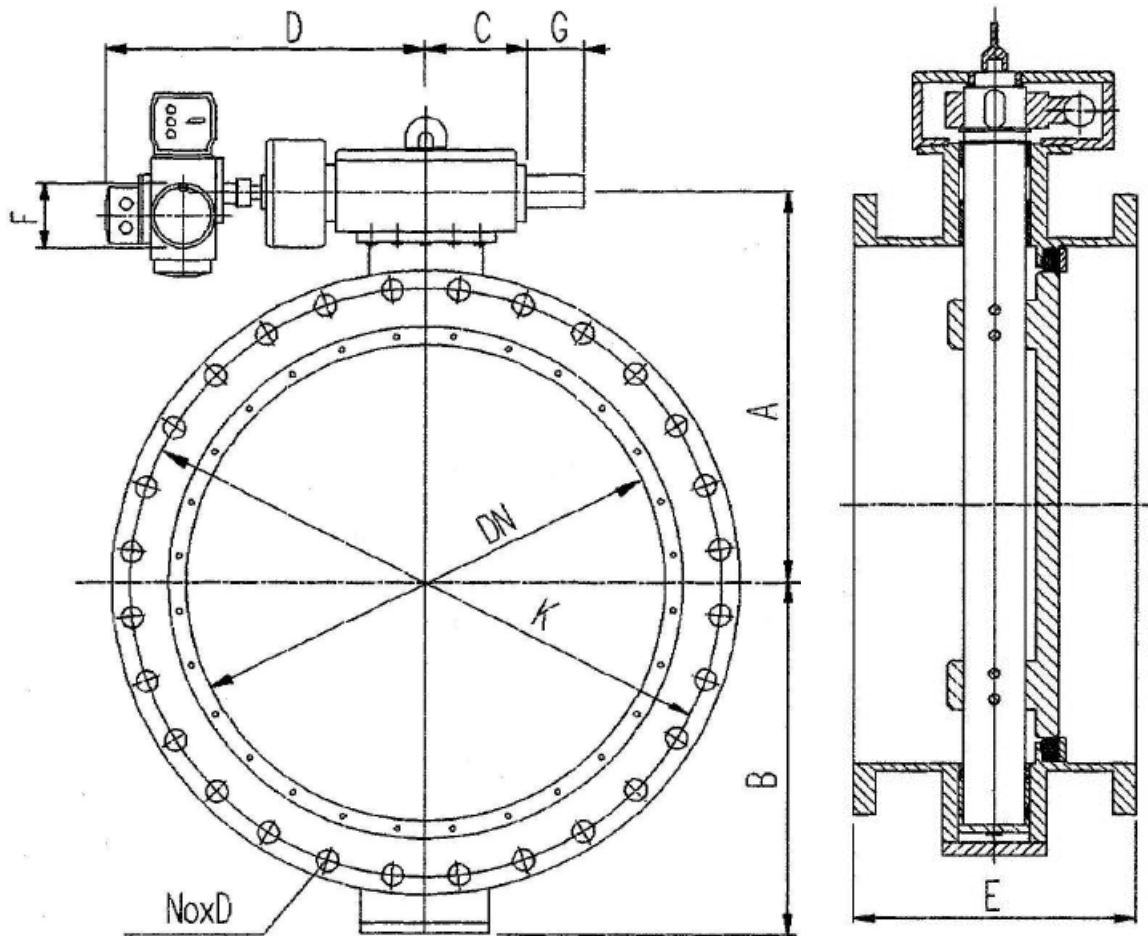
DN	A	B	C	D	E	F	ISO 2531 PN-16		ISO 2531 PN-25	
							K	N°xD	K	N°xD
200	265	180	95	477	230	210	295	12x23 (M-20)	310	12x27 (M-24)
250	310	230	95	477	250	210	355	12x27 (M-24)	370	12x30 (M-27)
300	335	300	95	477	270	210	410	12x27 (M-24)	430	16x30 (M-27)
350	365	320	95	477	290	210	470	16x27 (M-24)	490	16x33 (M-30)
400	405	340	95	490	310	210	525	16x30 (M-27)	550	16x36 (M-33)
450	430	390	120	490	330	210	585	20x30 (M-27)	600	20x36 (M-33)
500	580	420	120	490	350	210	650	20x33 (M-30)	660	20x36 (M-33)
600	640	465	170	560	390	210	770	20x36 (M-33)	770	20x39 (M-36)

Возможно исполнение затворов центриковой конструкции или с двойным эксцентриком.
 Червячный редуктор (IP67). Индикатор положения диска расположен на редукторе. Регулируемые ограничители хода, концевые и моментные выключатели.
 Возможность замены уплотнения седла без демонтажа затвора с трубопровода.
 Герметичность в обоих направлениях потока.
 Расстояние между фланцами в соответствии со стандартом ISO 5752, основной ряд №14.
 Защитное эпоксидное покрытие толщиной 250 мкм.
 Цельная конструкция приводного вала, соединение с диском – коническими штифтами.

DN 700-1200 PN 10/16/25 с редуктором и электроприводом для электрифицированного управления

Angodos SL Calle San Juan, 23, 28946 Fuenlabrada, Madrid, Испания
 tel: +34 916 15 41 67; www.angodos.com

Затвор поворотный дисковый фланцевого типа AG1-BC DN 200-2000 PN 10/16/25
 центриковый или с двойным эксцентриком с ручным или электрифицированным управлением



DN	A	B	C	D	E	E1	F	ISO 2531 PN-16		ISO 2531 PN-25	
								K	NxD	K	NxD
700	620	547	245	590	292	430	210	840	24x36(M-33)	875	24X42(M-39)
800	660	590	245	590	318	470	210	950	24x39(M-36)	990	24X48(M-45)
900	720	650	340	770	330	510	210	1050	28x39(M-36)	1090	28X48(M-45)
1000	790	700	340	770	410	550	210	1170	28x42(M-39)	1210	28X56(M-52)
1200	940	830	340	770	470	630	210	1390	32x48(M-45)	1420	28X56(M-52)

Возможно исполнение затворов центриковой конструкции или с двойным эксцентриком.

Червячный редуктор (IP67). Индикатор положения диска расположен на редукторе. Регулируемые ограничители хода, концевые и моментные выключатели.

Возможность замены уплотнения седла без демонтажа затвора с трубопровода.

Герметичность в обоих направлениях потока.

Расстояние между фланцами в соответствии со стандартом ISO 5752, основной ряд №13 и №14.

Защитное эпоксидное покрытие толщиной 250 мкм.

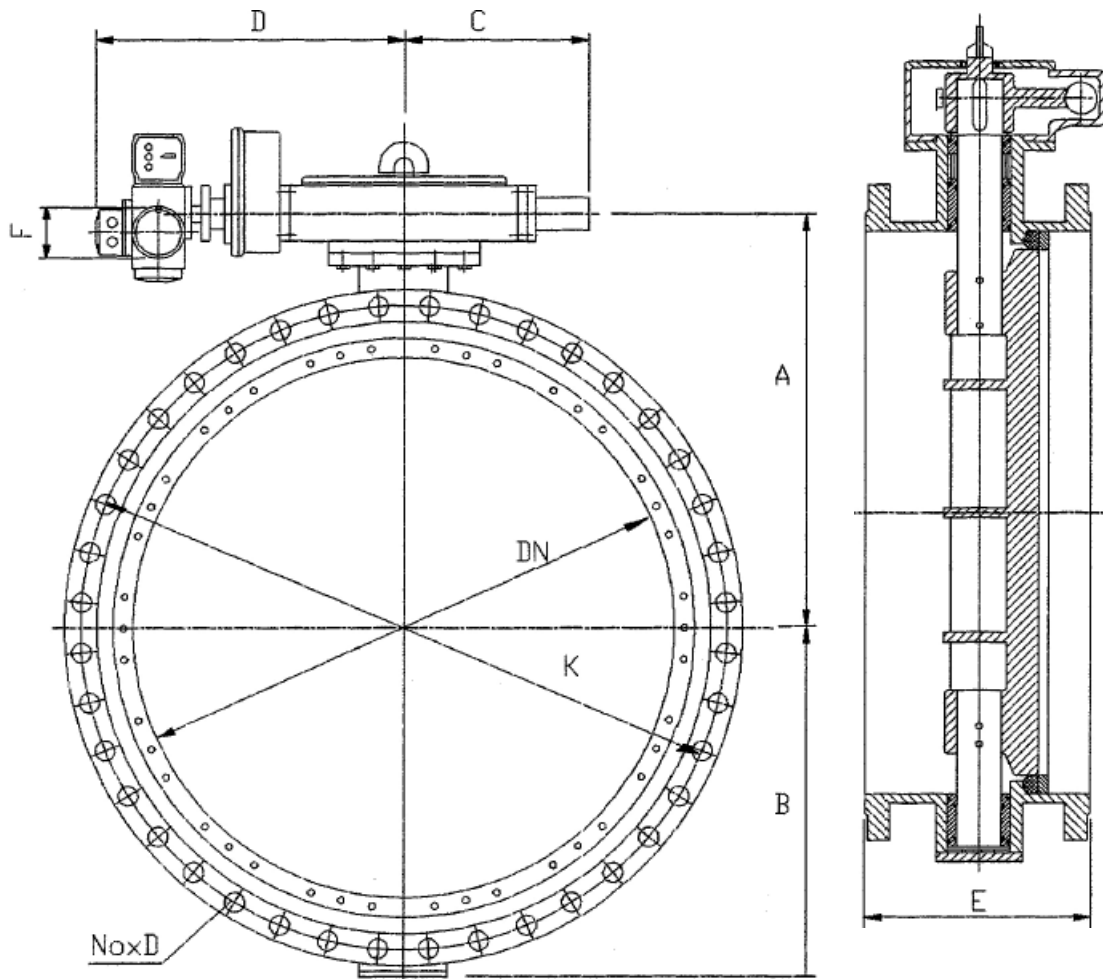
Цельная конструкция приводного вала, соединение с диском – коническими штифтами.

DN 1400-2000 PN 10/16/25 с редуктором и электроприводом для электрифицированного управления

Angodos SL Calle San Juan, 23, 28946 Fuenlabrada, Madrid, Испания

tel: +34 916 15 41 67; www.angodos.com

Затвор поворотный дисковый фланцевого типа AG1-BC DN 200-2000 PN 10/16/25
 центриковый или с двойным эксцентриком с ручным или электрифицированным управлением



								ISO 2531 PN-16		ISO 2531 PN-25	
DN	A	B	C	D	E	E1	F	K	NxD	K	NxD
1400	1150	980	520	820	530	710	500	1590	36x48 (M-45)	1640	36x62 (M-56)
1600	1320	1130	520	820	600	790	500	1930	40x56 (M-52)	1860	40x62 (M-56)
1800	1400	1325	550	870	650	850	500	2020	44x56 (M-52)	2070	44x70 (M-64)
2000	1515	1370	550	870	725	910	500	2230	48x62 (M-56)	2300	48x70 (M-64)

Возможно исполнение затворов центриковой конструкции или с двойным эксцентриком.
 Индикатор положения диска расположен на редукторе. Регулируемые ограничители хода.
 Фланец для присоединения электродвигателя.
 Возможность замены уплотнения седла без демонтажа затвора с трубопровода.
 Герметичность в обоих направлениях потока.
 Расстояние между фланцами в соответствии со стандартом ISO 5752, основной ряд №13 и №14.
 Защитное эпоксидное покрытие толщиной 250 мкм.
 Цельная конструкция приводного вала до DN1500, на затворах больших размеров вал состоит из двух частей.