

Затвор поворотный дисковый межфланцевого типа AG1 WAFER
DN 40-600 PN 10/16/25/40 центриковый с ручным управлением

Затвор поворотный дисковый межфланцевого типа AG1 WAFER DN 40-600 PN 10/16/25/40 центриковый с ручным управлением



Основные материалы

- - В стандартном исполнении корпус затвора изготовлен из высокопрочного чугуна с шаровидным графитом марки EN GJS-156-400-15 по стандарту EN 1593.
- - По запросу, корпус затвора может быть изготовлен из углеродистой стали марок S275JR или S355JR по стандарту EN 10025-2, коррозионностойкой стали марки 1.4301 (AISI-304) по стандарту EN 10088-3-95 или из алюминиевого сплава марки B85 512A.
- - В стандартном исполнении диск затвора изготовлен из коррозионностойкой стали марки 1.4301 (AISI-304) по стандарту EN 10088-3-95 или из латуни марки CW507 по стандарту EN12163.
- - По запросу, диск затвора может быть изготовлен из:
 - * высокопрочного чугуна с шаровидным графитом марки EN GJS-156-400-15 по стандарту EN 1593,
 - * углеродистой стали марки S275JR по стандарту EN 10025-2,
 - * коррозионностойкой стали марки 1.4401 (AISI-316) по стандарту EN 10088-3-95,
 - * углеродистой стали с наплавкой из коррозионностойкой стали,
 - * бронзы марки CC491K по стандарту EN1982,
 - * дуплексной коррозионностойкой стали.
- - В стандартном исполнении шток затвора изготовлен из коррозионностойкой стали марки 1.4021 A (AISI-420) по стандарту EN 10088-3-95.
- - По запросу, шток может быть изготовлен из коррозионностойкой стали марок 1.4301 (AISI-304), 1.4401 (AISI-316), 1.4057 (AISI-331) по стандарту EN 10088-3-95.
- - Профильное уплотнение из эластомера EPDM, другие материалы – по запросу
- - В стандартном исполнении - антикоррозионное эпоксидное покрытие внутренних и внешних поверхностей

Область применения

- Насосные станции
- Станции водоподготовки
- Водопроводные распределительные сети
- Дамбы и ГЭС
- Промышленность
- Системы орошения

Основные характеристики

- DN 40-600
- PN 10/16/25/40
- Рабочая температура – в зависимости от применяемых материалов
- Герметичность в обоих направлениях потока

Затвор поворотный дисковый межфланцевого типа AG1 WAFER
 DN 40-600 PN 10/16/25/40 центриковый с ручным управлением

Контрольные испытания затворов

Испытания затворов на герметичность проводятся в соответствии со стандартами ISO 5208 и UNE EN 1074.

DN	PN	Испытания
До DN80 включительно	Все	1,1 от PN
Начиная с DN100	До PN150 включительно	При 20 °С жидкостями и 6 бар газом (600 кПа)
Включая оба DN	PN100 и выше	1,1 от PN
DN50 и выше	Все	При 20 °С жидкостями

Минимальная длительность испытаний (в секундах)

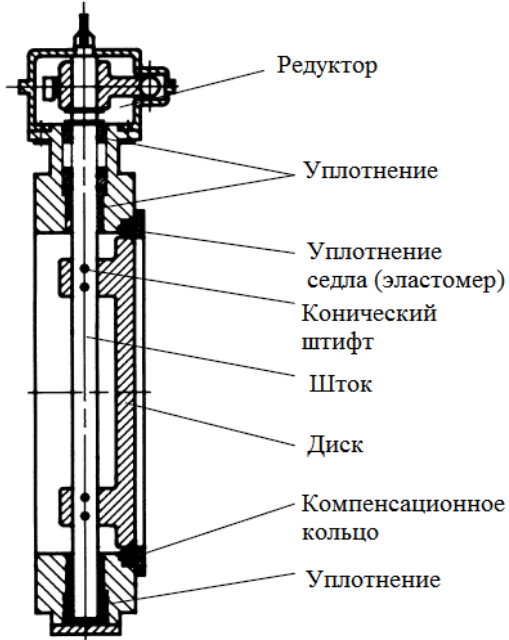
DN	Корпус	Седло
До DN50 включительно	15 секунд	15 секунд
От DN65 до DN200 включительно	60 секунд	30 секунд
От DN250 до DN450 включительно	180 секунд	60 секунд
DN500 и выше	180 секунд	120 секунд

Максимально допустимы потери

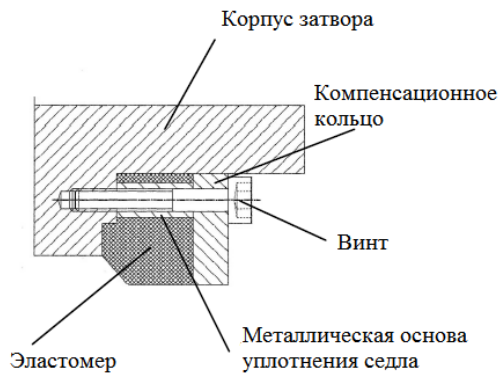
Показатель 1	Показатель 2	Показатель 3
0,1 мм ³ х сек. х DN при испытаниях жидкостью	0,1 мм ³ х сек. х DN при испытаниях жидкостью	Нет видимой течи во время проведения испытаний
30 мм ³ х сек. х DN при испытаниях газом	30 мм ³ х сек. х DN при испытаниях газом	

Затвор поворотный дисковый межфланцевый типа AG1 WAFER
DN 40-600 PN 10/16/25/40 центриковый с ручным управлением

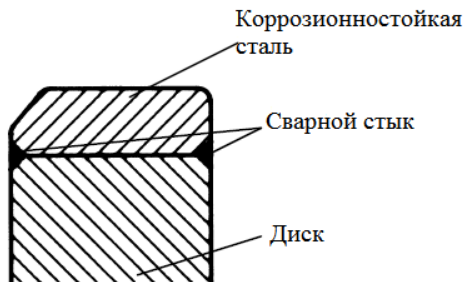
Конструктивное исполнение затвора



Конструктивное исполнение уплотнения седла

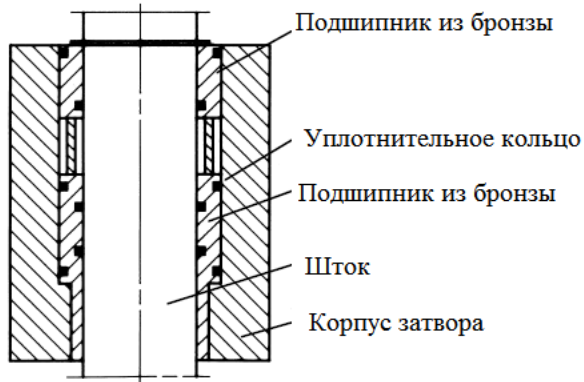


Конструктивное исполнение диска затвора

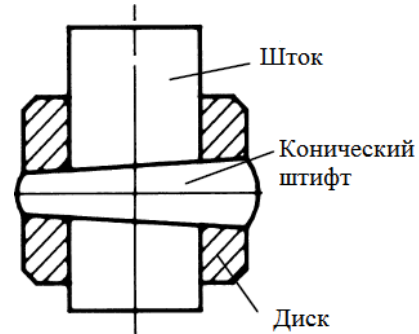


Затвор поворотный дисковый межфланцевый типа AG1 WAFER
 DN 40-600 PN 10/16/25/40 центриковый с ручным управлением

Конструкция уплотнения вала



Конструкция соединения штока с диском затвора



Гидравлические характеристики затворов

DN (mm)	Kv(100%)	Kv(75%)	Kv(50%)	Kv(25%)
200	0,57	0,42	0,208	0,063
250	1,00	0,73	0,364	0,111
300	1,45	1,06	0,528	0,161
350	2,06	1,51	0,754	0,229
400	2,78	2,03	1,010	0,308
450	3,59	2,80	1,302	0,404
500	4,65	3,40	1,700	0,517
600	7,81	5,70	2,580	0,867
700	10,99	8,02	4,010	1,220
800	15,86	11,58	5,790	1,760
900	20,84	15,22	7,610	2,320
1000	43,20	31,54	15,770	4,800
1200	48,20	38,30	17,90	5,36
1400	62,45	45,60	22,80	6,95
1600	90,14	65,82	32,91	10,02
1800	132,01	96,39	48,19	14,67
2000	155,2	113,32	56,66	17,24

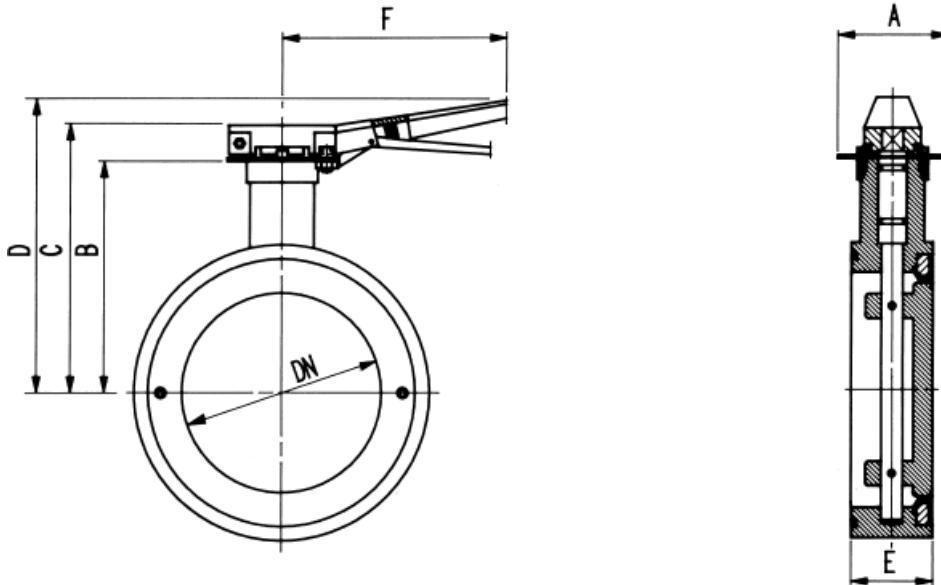
Характеристическая кривая



Затвор поворотный дисковый межфланцевый типа AG1 WAFER
 DN 40-600 PN 10/16/25/40 центриковый с ручным управлением

Размеры

DN 40-150 PN 10/16/25/40 с рычагом для ручного управления



DN	A	B	C	D	E	F
40	86	104	133	149	42	210
50	86	107	136	152	46	210
65	86	113	142	158	46	210
80	86	129	158	174	51	210
100	86	137	166	187	56	260
125	86	155	184	205	56	260
150	86	176	204	226	64	260

Затворы центриковой конструкции с рычагом для ручного управления.

Цельная конструкция приводного вала, соединение с диском – коническими штифтами.

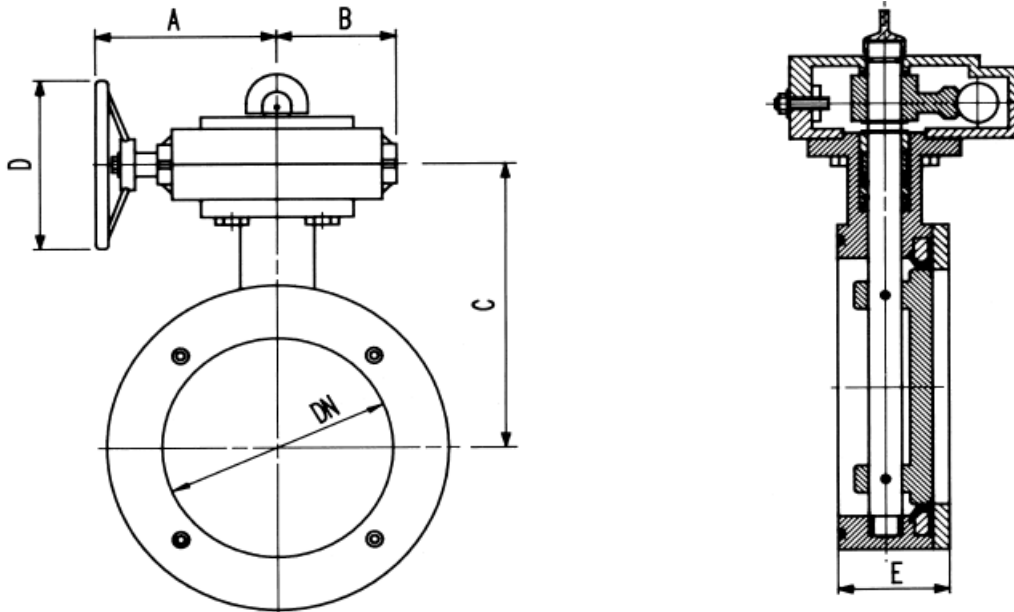
Возможность замены уплотнения седла без демонтажа затвора с трубопровода.

Защитное эпоксидное покрытие толщиной 250 мкм.



Затвор поворотный дисковый межфланцевый типа AG1 WAFER
 DN 40-600 PN 10/16/25/40 центриковый с ручным управлением

DN 50-300 PN 10/16/25/40 с редуктором и маховиком для ручного управления



DN	A	B	C	D	E	F
50	150	90	137	150	58	*46
65	150	90	144	150	58	*46
80	150	90	154	150	63	*51
100	150	90	168	150	68	*56
125	150	90	185	150	68	*56
150	150	90	210	150	76	*64
200	170	90	265	190	81	*64
250	170	90	330	190	97	*84
300	170	90	310	190	106	*92

* Примечание: размер F соответствует размеру E без учета компенсационного кольца.

Затворы центриковой конструкции с редуктором и маховиком для ручного управления.

Цельная конструкция приводного вала, соединение с диском – коническими штифтами.

Возможна установка на редуктор ограничителей хода и замка на маховик.

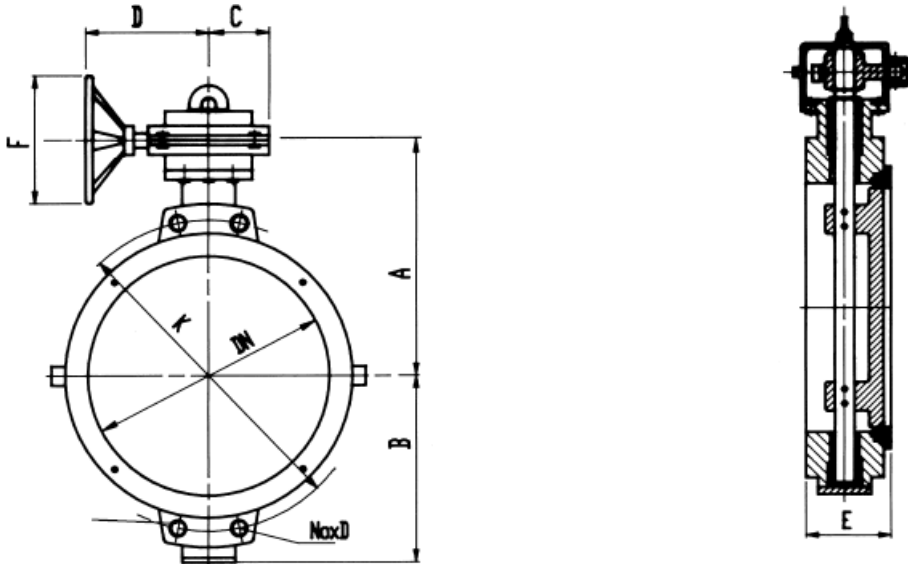
Отверстия в корпусе (только DN 200-300) предназначены для центровки затворов при монтаже на трубопровод.

Защитное эпоксидное покрытие толщиной 250 мкм.



Затвор поворотный дисковый межфланцевого типа AG1 WAFER
 DN 40-600 PN 10/16/25/40 центриковый с ручным управлением

DN 200-600 PN 10/16/25 с рычагом для ручного управления



DN	ISO 2531 PN-10						ISO 2531 PN-16		ISO 2531 PN-25			
	A	B	C	D	E	F	K	N°xD	K	N°xD	K	N°xD
200	265	180	95	200	88	210	295	8x23 (M-20)	295	12x23 (M-20)	310	12x27 (M-24)
250	310	230	95	200	102	210	350	12x23 (M-20)	355	12x27 (M-24)	370	12x30 (M-27)
300	335	300	95	200	107	300	400	12x23 (M-20)	410	12x27 (M-24)	430	16x30 (M-27)
350	365	320	95	200	115	300	460	16x27 (M-24)	470	16x27 (M-24)	490	16x33 (M-30)
400	405	340	95	200	130	300	515	16x27 (M-24)	525	16x30 (M-27)	550	16x36 (M-33)
450	430	390	120	260	135	300	565	20x27 (M-24)	585	20x30 (M-27)	600	20x36 (M-33)
500	580	420	120	260	150	300	620	20x27 (M-24)	650	20x33 (M-30)	660	20x36 (M-33)
600	640	465	170	290	175	400	725	20x30 (M-27)	770	20x36 (M-33)	770	20x39 (M-36)

Затворы центриковой конструкции с рычагом для ручного управления.

Цельная конструкция приводного вала, соединение с диском – коническими штифтами.

Возможна установка на редуктор ограничителей хода и замка на маховик.

Защитное эпоксидное покрытие толщиной 250 мкм.

