

## Затвор поворотно-дисковый TALIS GOLD-300/313, Art 14 BV-05-2-CW DN 350-700 PN 10/16

### Затвор поворотно-дисковый межфланцевого типа GOLD-300/313 Art 14



#### Описание

- Корпус из высокопрочного чугуна с шаровидным графитом с эпоксидным покрытием
- Диск из ВЧШГ GGG-40 с эпоксидным покрытием или из нержавеющей стали
- Седло стандартно EPDM, по запросу другие материалы
- Малые потери напора
- Минимальные строительные размеры
- Крепление между фланцами
- Возможность замены седла из эластомера
- Сферическая поверхность кромки диска обеспечивает плотный контакт с седлом
- Шпindel из нержавеющей стали, изолированный от жидкости
- Подшипник работает как направляющая для шпинделя и снижает трение
- Монтаж без дополнительных прокладок
- Корпус полностью изолирован от среды эластомером
- Симметричная конструкция с возможностью подачи жидкости в обоих направлениях
- Антикоррозионное эпоксидное покрытие
- Большой выбор материалов для диска и внутреннего покрытия позволяет использовать затворы для различных сред

**DN 350-700 PN 10/16**

#### Функции

Перекрытие потока в системах питьевого водоснабжения, водоотведения, технического водоснабжения

#### Области применения

- Насосные станции
- Станции водоподготовки
- Водопроводные сети
- Оросительные системы
- Противопожарные системы

#### Испытания

Испытания на герметичность в соответствии с DIN EN 13774

Герметичность: класс А по стандарту ISO 5208

#### Технические характеристики

- DN 350-700
- PN 10 -16
- Рабочая температура: -10°C - +60°C с покрытием из EPDM (NBR и другие эластомеры – по запросу).
- Максимальная скорость: 3 м/с для PN 10 и 4 м/с для PN 16.
- Расстояние между торцами в соответствии со стандартом EN 558-1, серия 20, и стандартом ISO 5752, серия 20.
- Расверловка фланцев в соответствии со стандартами EN 1092-2 и ISO 7005-2 (другие стандарты – по запросу)

#### Сертификаты

ГОСТ, CE, WRAS, ATEX, ACS

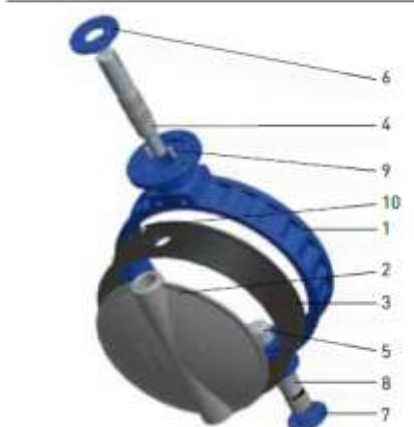
#### Конструкция и материалы

## Затвор поворотно-дисковый TALIS GOLD-300/313, Art 14 BV-05-2-CW DN 350-700 PN 10/16

DN350-400	№ детали	НАИМЕНОВАНИЕ	МАТЕРИАЛ
	1	Корпус	ВЧШГ; GGG-40
	2	Диск	ВЧШГ; GGG-40 / Сталь CF8M
	3	Седловое уплотнение	Нержавеющая сталь; AISI-420
	4	Верхний шпindel	Нержавеющая сталь; AISI-420
	5	Нижний шпindel	Нержавеющая сталь; AISI-420
	6*	Верхний подшипник	Бронза В-62
	7	Подшипник диска	Бронза В-62
	8	Уплотнительное кольцо	NBR
	9	Штифт	Сталь
	10	Стопор	Сталь
	11**	Средний подшипник	Бронза В-62

\* деталь №6 отсутствует для DN 350 PN10  
\*\* деталь №11 отсутствует для DN 350 PN10 и PN16

DN 450/600	№ детали	НАИМЕНОВАНИЕ	МАТЕРИАЛ
	1	Корпус	ВЧШГ; GGG-40
	2	Диск	ВЧШГ; GGG-40 / Сталь CF8M
	3	Седловое уплотнение	Нержавеющая сталь; AISI-420
	4	Верхний шпindel	Нержавеющая сталь; AISI-420
	5	Нижний шпindel	Нержавеющая сталь; AISI-420
	6	Верхний подшипник	Бронза В-62
	7	Подшипник диска	Бронза В-62
	8	Уплотнительное кольцо	NBR
	9	Штифт	Сталь
	11	Средний подшипник	Бронза В-62
	12	Уплотнительное кольцо	NBR
	13	Нижняя крышка	Сталь
	14	Винтовое соединение	Сталь

DN700	№ детали	НАИМЕНОВАНИЕ	МАТЕРИАЛ
	1	Корпус	ВЧШГ; GGG-40
	2	Диск	ВЧШГ; GGG-40 / Сталь CF8M
	3	Седловое уплотнение	EPDM/NBR
	4	Верхний шпindel	Нержавеющая сталь; AISI-420
	5	Нижний шпindel	Нержавеющая сталь; AISI-420
	6	Верхняя крышка	Сталь F-114
	7	Нижняя крышка	Сталь F-114
	8	Подшипник	Сталь и ПТФЭ
	9	Штифт	Сталь
	10	Стопор	Сталь

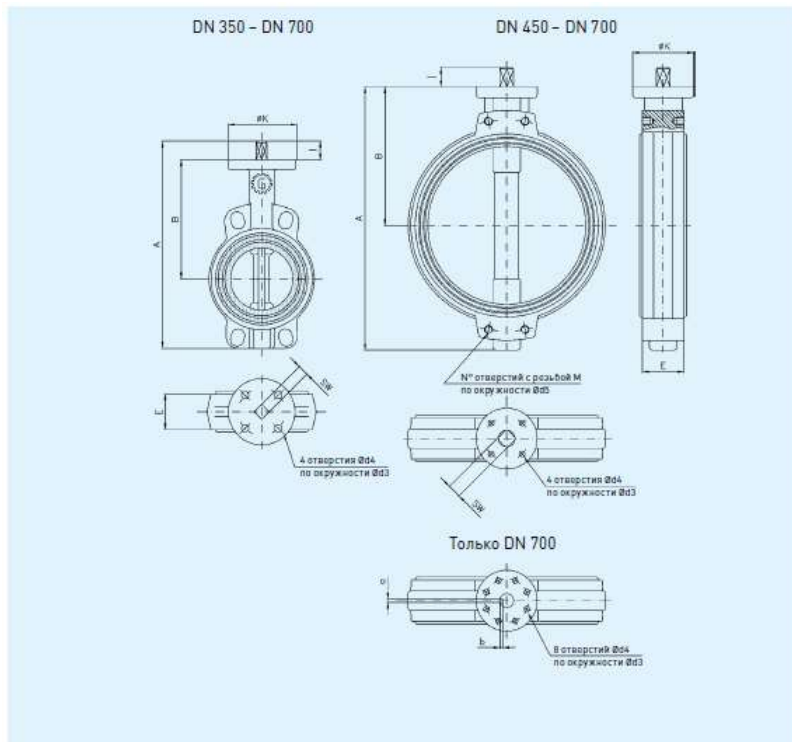
### Варианты исполнения

**GOLD-300** – стандартная опция с диском из высокопрочного чугуна с наплавленным эпоксидным покрытием и седлом из EPDM, применяются для холодного водоснабжения

## Затвор поворотно-дисковый TALIS GOLD-300/313, Art 14 BV-05-2-CW DN 350-700 PN 10/16

**GOLD-313** – стандартная опция с диском из высокопрочного чугуна с наплавляемым эпоксидным покрытием и седлом из NBR, применяются для холодного водоснабжения

### Размеры и вес DN 350-700



DN	A	B	E	I	SW	ШПОНКА		ВЕРХНИЙ ФЛАНЕЦ				Вес, кг
						a	b	K	d3	d4	ISO 6211	
350	620	340	78	27	27	-	-	150	125	14	F-12	45.00
400	662	360	102	27	27	-	-	150	125	14	F-12	65.00
450	736	390	114	36	36	-	-	175	140	18	F-14	79
500	790	420	127	36	36	-	-	175	140	18	F-14	100
600	960	495	154	46	46	-	-	210	165	22	F-16	164
700	1110	575	165	90	80	22	7	300	254	18	F-25	300.00

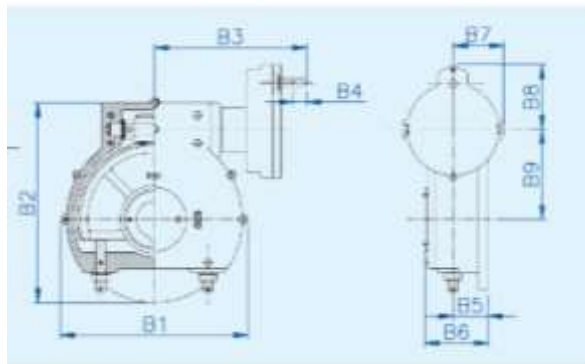
DN	PN-10			Вес, кг	DN	PN-16			Вес, кг	DN	ANSI-150			Вес, кг
	d6	M	N°			d6	M	N°			d6	M	N°	
450	565	M-24	4	82.00	450	585	M-27	4	95.00	450	578	1-1/8"	4	95.00
500	620	M-24	4	110.00	500	650	M-30	4	125.00	500	635	1-1/8"	4	125.00
600	725	M-27	4	165.00	600	770	M-33	4	185.00	600	749	1-1/4"	4	185.00
700	840	M-27	4		700	840	M-33	4	265.00	700	863	1-1/4"	4	

### Управление

Управление затворами может осуществляться квадратным наконечником (управляется съемным Т-образным ключом), редуктором в алюминиевом со штурвалом (штурвал поставляется только в комплекте с редуктором) или электроприводом.

Стандартно затворы комплектуются четверть-оборотными редукторами серии АТ в корпусе из ВЧШГ. По запросу возможна комплектация другими марками и типами.

**Затвор поворотно-дисковый TALIS GOLD-300/313, Art 14  
BV-05-2-CW DN 350-700 PN 10/16**



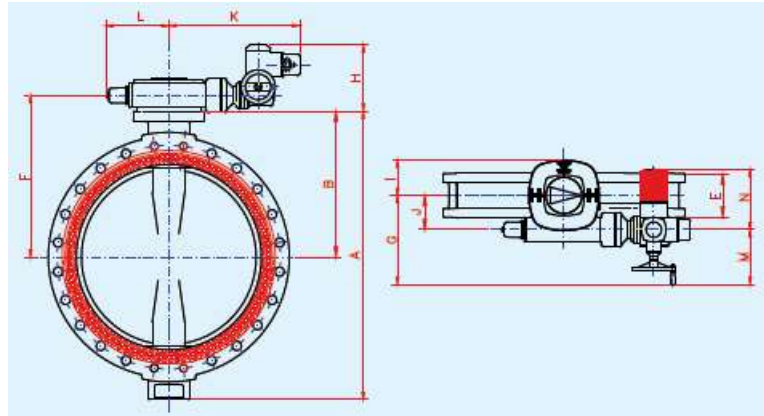
DN	Максимальное рабочее давление, бар	Верхний фланец	Модель	Крутящий момент редуктора, Nm	Диаметр штурвала, мм
350	10	# 27-F12	AT6.5	1250	300
350	16	# 27-F12	AT-7	2000	500
400	6	# 27-F12	AT6.5	1250	300
400	16	# 27-F12	AT-7	2000	500
450	10	# 36-F14	AT-7	2000	500
450	16	# 36-F14	AT-8	3000	500
500	6	# 36-F14	AT-7	2000	500
500	10	# 36-F14	AT-8	3000	500
500	16	# 36-F14	AT-9	3500	600
600	6	# 46-F16	AT-8	3000	500
600	10	# 46-F16	AT-9	3500	600
600	16	# 46-F16	AT-9.5/1/S1	6500	500
700	6	Ø80-F25	AT-9	3500	600
700	16	Ø80-F25	AT-9.5/1/S1	6500	500

Примечание: крутящий момент указан без коэффициента запаса. При самостоятельном выборе привода, увеличьте момент на 30%.

Тип	Макс. крутящий момент на выходном валу, Нм	Макс. крутящий момент на входном валу, Нм	Количество оборотов для 90°	Диаметр штурвала	B1	B2	B3	B4	B5	B6	B7	B8	B9	Присоединение к арматуре согласно ISO 5211	Вес, кг
AT6,5	1200	100	44/11	300	140	176	140	26	47	86	-	-	-	F10/12	10
AT7	2000	125	60/15	500	176	214	147	26	46	84	-	-	-	F12/14	14
AT8	3000	135	80/20	500	265	292,5	254	34	56	126	-	-	-	F14/16	28
AT9	3500	150	73/18,25	600	249	285	247	43	62	118	-	-	-	F14	32
AT9,5/1/S1	6500	100	292/73	500	302	331	323	34	62	118	74,5	103	132	F16/25	41

Возможна комплектация многооборотными приводами серии AUMA SA через редуктор серии GS.

**Затвор поворотно-дисковый TALIS GOLD-300/313, Art 14  
BV-05-2-CW DN 350-700 PN 10/16**



DN	Модель редуктора и привода		A	B	F	G		H		I	J		K		L		M		N		ØV		E
	PN10	PN16																					
350	GS80.3F12/ SA07.6	GS80.3F12/ SA10.2	620	340	387	330	336	284	294	88	80	378	380	132	250	254	265	282	160	200	78		
400	GS80.3F12/ SA10.2	GS80.3F12/ SA10.2	662	360	407	336		294		88	80	380		132	254		282		200		102		
450	GS100.3F14/ VZ4.3/SA07.2	GS100.3F14/ VZ4.3/SA07.6	736	390	465	334	350	312		105	100	497		182	234	250	265		140	160	114		
500	GS100.3F14/ VZ4.3/SA07.6	GS100.3F14/ VZ4.3/SA07.6	790	420	495	350		312		105	100	497		182	250		265		160		127		
600	GS100.3F16/ VZ4.3/SA07.6	GS125.3F16/ VZ4.3/SA07.6	960	495	570	350	375	312	105	125	100	125	497	502	182	187	250		265		160	154	
700	GS125.3F25/ VZ4.3/SA07.6	GS125.3F25/ VZ4.3/SA10.2	1110	575	650	375	381	312	322	125	125	502	504	187	250	256	265	282	160	200	165		

Примечание: крутящий момент указан без коэффициента запаса. При самостоятельном выборе привода, увеличьте момент на 30%.

Крутящий момент (Nm)

## Затвор поворотно-дисковый TALIS GOLD-300/313, Art 14 BV-05-2-CW DN 350-700 PN 10/16

DN	Максимальное рабочее давление, бар			
	3	6	10	16
350	310	460	760	1070
400	450	650	1000	1400
450	550	750	1250	1750
500	700	1020	1700	2400
600	1000	1500	2400	3500
650	1300	1900	2900	4200
700	1500	2100	3400	4800

Указанные крутящие моменты действительны для дисковых затворов производства Belgicast с уплотнением EPDM или нитрил для воды при комнатной температуре (около 20 °C).

**Коэффициент запаса Belgicast не включен, при самостоятельном подборе привода, пожалуйста, увеличьте момент на 30%.**

Крутящие моменты действительны для работы с жидкостями, обеспечивающими смазку. Для воздуха или газов табличные данные необходимо увеличить приблизительно на 35%. С вопросами обращайтесь в наш технический департамент. Значения поворотных моментов для давления ниже номинального могут использоваться, только если сферический диаметр диска был уменьшен на нашем производстве по специальной заявке. Значения крутящего момента для больших размеров и других вариантов уплотнения по запросу.

Значения крутящего момента носят справочный характер, так как они были рассчитаны для постоянного рабочего давления и условий. Это удобно для определения скорости жидкости, основываясь на динамической силе потока на диск. Для клапанов больше, чем DN 200, этот динамический крутящий момент должен приниматься во внимание при выборе привода.

### Монтаж на трубопроводе

Седло затворов центрикового типа выступает за границы затвора и выполняет функцию прокладки при монтаже на трубопровод. Поэтому не используйте дополнительные прокладки между ответными фланцами и затвором.

Не приваривайте ответные фланцы к трубопроводу при установленном затворе – высокая температура может повредить седло.

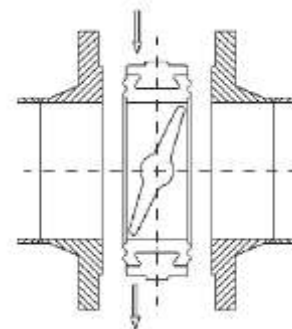
В случае использования плоских фланцев, важно не допустить выхода конца трубы за пределы поверхности фланца, чтобы не деформировать седло затвора.

### Порядок монтажа

Поместите затвор между ответными фланцами.

Между ответными фланцами должно оставаться достаточное расстояние,

чтобы при установке затвора не повредилось уплотнение.



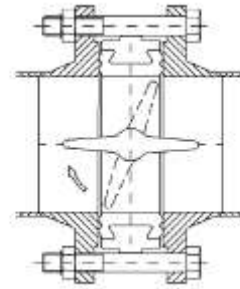
## Затвор поворотно-дисковый TALIS GOLD-300/313, Art 14 BV-05-2-CW DN 350-700 PN 10/16

Поверните ось затвора по часовой стрелке, чтобы диск оказался в полуоткрытом положении, как показано на чертеже сбоку. Затвор должен быть выставлен по оси трубопровода.

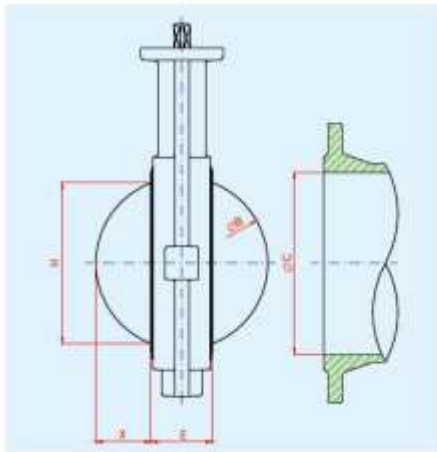
Не допускается монтаж затвора в закрытом положении диска. Наживив болты и гайки, выровняйте их по месту. Полностью откройте затвор и постепенно затягивайте крепёж до контакта корпуса с фланцами.

Перед окончательным затягиванием болтов/шпилек полностью откройте затвор и удостоверьтесь, что открытие производится беспрепятственно.

Поверхности фланцев должны плотно прилегать к корпусу затвора, когда болты/шпильки окончательно затянуты.



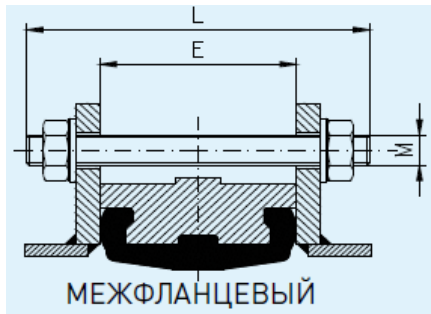
Поскольку в открытом положении диск затвора входит в трубу, при выборе ответных фланцев используйте приведенную ниже таблицу, чтобы исключить заклинивание диска.



DN	H	X	E	B	C min.	C máx.
350	332,4	131,7	78	341,4	340	359
400	377	144,3	102	390,6	385	411
450	425,3	163	114	440,3	435	462
500	472,2	181	127	489	482	513,5
600	573,17	219	154	593,5	585	616,5
700	677,2	266	165	697	688	725

**Крепление для межфланцевых затворов**

## Затвор поворотно-дисковый TALIS GOLD-300/313, Art 14 BV-05-2-CW DN 350-700 PN 10/16



ЗАТВОР	PN 10						PN 16						
	Крепление для мефланцевого типа						Крепление для мефланцевого типа						
	ШПИЛЬКА			БОЛТЫ			ШПИЛЬКА			БОЛТЫ			
DN	E	L	M	Nº	T	M	Nº	L	M	Nº	T	M	Nº
350	78	185	20	12	55	20	8	200	24	12	60	24	8
400	102	220	24	12	65	24	8	240	27	12	65	27	8
450	114	240	24	16	50	24	8	265	27	16	65	27	8
500	127	260	24	16	65	24	8	270	30	16	65	30	8
600	154	300	27	16	65	27	8	310	33	16	75	33	8
700	165	310	27	20	70	27	8	330	33	20	75	33	8

E = межфланцевое расстояние  
 L = длина шпильки  
 T = дина болта  
 M = метрический размер шпильки,  
 болта или гайки  
 No = количество шпилек или болтов

### Бесколодезная установка

Стандартные затворы Art 14 могут быть использованы для бесколодезной установки.

В случае бесколодезной установки управление затвором может осуществляется штурвалом, Т-образным ключом или электроприводом. Установка удлинителя штока возможна только на редуктор.

В комплект для бесколодезной установки входят:

- Редуктор
- Удлинитель штока
- Колонка управления (опционально)
- Ковер (опционально)
- Управляющий элемент – штурвал, квадратный наконечник и Т-образный ключ, электропривод



**Затвор поворотно-дисковый TALIS GOLD-300/313, Art 14  
BV-05-2-CW DN 350-700 PN 10/16**

