

**Затвор поворотно-дисковый межфланцевый
TALIS GOLD-300/323/II-313, Art 20 BV-05-2-CW
DN 32-300 PN 10/16**

Затвор поворотно-дисковый на проушинах TALIS GOLD-300/323/II-313, Art 20



Описание

- Корпус из высокопрочного чугуна с шаровидным графитом с эпоксидным покрытием
- Диск из ВЧШГ GGG-40 с эпоксидным покрытием или из нержавеющей стали
- Седло стандартно EPDM, по запросу другие материалы
- Малые потери напора
- Минимальные строительные размеры
- Крепление между фланцами
- Возможность замены седла из эластомера
- Сферическая поверхность кромки диска обеспечивает плотный контакт с седлом
- Шпindel из нержавеющей стали, изолированный от жидкости
- Подшипник работает как направляющая для шпинделя и снижает трение
- Монтаж без дополнительных прокладок
- Корпус полностью изолирован от среды эластомером
- Симметричная конструкция с возможностью подачи жидкости в обоих направлениях
- Антикоррозионное эпоксидное покрытие
- Большой выбор материалов для диска и внутреннего покрытия позволяет использовать затворы для различных сред

DN 32-300 PN 10/16

Функции

Перекрытие потока в системах питьевого водоснабжения, водоотведения, технического водоснабжения

Области применения

- Насосные станции
- Станции водоподготовки
- Водопроводные сети
- Оросительные системы
- Противопожарные системы

Испытания

Испытания на герметичность в соответствии с DIN EN 13774

Герметичность: класс А по стандарту ISO 5208

Технические характеристики

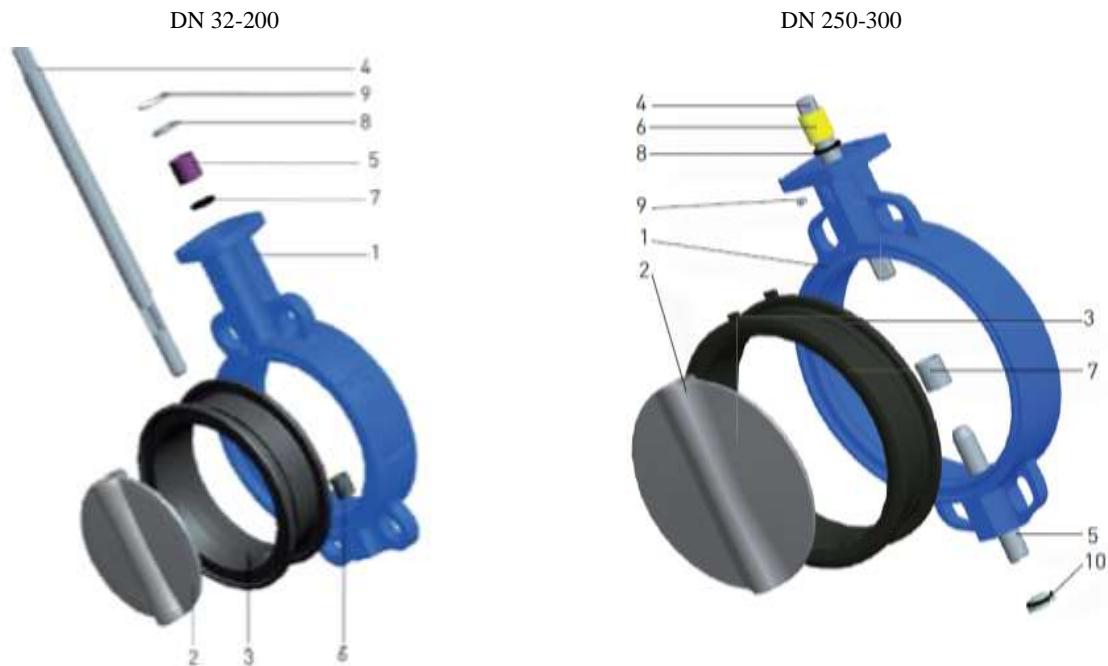
- DN 32 – 300
- PN 10 -16
- Рабочая температура: -10°C - +60°C с покрытием из EPDM (NBR и другие эластомеры – по запросу).
- Максимальная скорость: 3 м/с для PN 10 и 4 м/с для PN 16.
- Расстояние между торцами в соответствии со стандартом EN 558-1, серия 20, и стандартом ISO 5752, серия 20.
- Расверловка фланцев в соответствии со стандартами EN 1092-2 и ISO 7005-2 (другие стандарты – по запросу)

Сертификаты

ГОСТ, CE, WRAS, ATEX, ACS

**Затвор поворотно-дисковый межфланцевый
TALIS GOLD-300/323/II-313, Art 20 BV-05-2-CW
DN 32-300 PN 10/16**

Конструкция и материалы



DN 32-200	№	Наименование	Материал
	1	Корпус	ВЧШГ: GGG-40
	2	Диск	ВЧШГ: GGG-40
	3	Седловое уплотнение	EPDM/NBR
	4	Шпиндель	Нержавеющая сталь: AISI-420
	5	Верхний подшипник	Тефлон
	6	Нижний подшипник	Сталь и ПТФЭ
	7	Уплотнительное кольцо	NBR
	8	Шайба	Сталь
	9	Пружинное кольцо	Сталь
DN 250-300			
	1	Корпус	ВЧШГ: GGG-40
	2	Диск	ВЧШГ: GGG-40
	3	Седловое уплотнение	EPDM/NBR
	4	Верхний шпиндель	Нержавеющая сталь: AISI-420
	5	Нижний шпиндель	Нержавеющая сталь: AISI-420
	6	Верхний подшипник	Бронза В-62
	7	Нижний подшипник	Сталь и ПТФЭ
	8	Уплотнительное кольцо	NBR
	9	Штифт	Сталь
	10	Стопр	Сталь

Варианты исполнения

GOLD-300 – стандартная опция с диском из высокопрочного чугуна с наплаваемым эпоксидным покрытием и седлом из EPDM, применяются для холодного водоснабжения

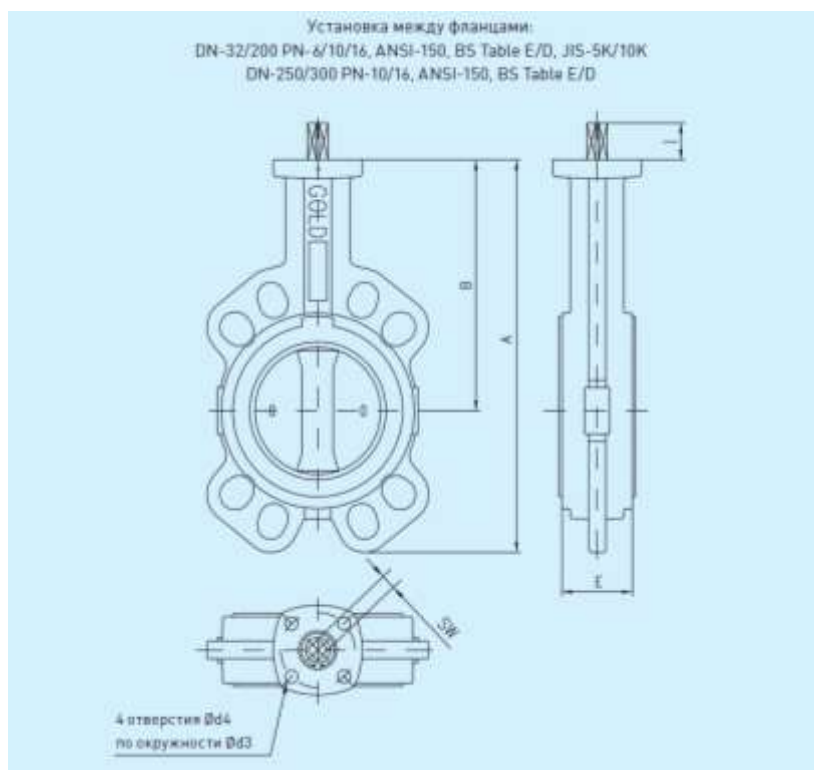
GOLD-323 – с диском и шпинделем из нержавеющей стали AISI-316 и седлом из EPDM, применяются для коррозионно активных сред и сред с абразивными включениями. Опционально диск может быть изготовлен из полированной нержавеющей стали или других устойчивых к коррозии материалов.

GOLD II-313 – опция с диском из высокопрочного чугуна с наплаваемым эпоксидным покрытием и седлом из NBR, применяются для холодного водоснабжения

Затвор поворотно-дисковый межфланцевый TALIS GOLD-300/323/II-313, Art 20 BV-05-2-CW DN 32-300 PN 10/16

Для других сред и горячей воды рекомендуется использовать затворы с диском из нержавеющей стали соответствующей марки стойкости и специальный эластомер для седла.

Размеры и вес DN 32-300



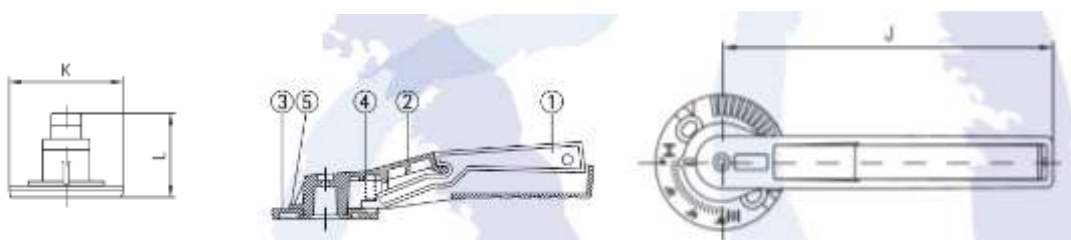
DN	A мм	B мм	E мм	I мм	SW мм	Фланец привода ISO 5211			Тип	Масса кг
						d3 мм	d4 мм			
32	181	125	33	22	11	58	50	4 x 6,5	F 05	1,2
40	181	125	33	22	11	58	50	4 x 6,5	F 05	1,52
50	202	140	43	22	11	58	50	4 x 6,5	F 05	2,14
65	225	156	46	22	11	58	50	4 x 6,5	F 05	2,98
80	253	161	46	22	11	58	50	4 x 6,5	F 05	3,20
100	288	181	52	22	11	58	50	4 x 6,5	F 05	4,49
125	332	205	56	17	17	90	70	4 x 9	F 07	7,60
150	365	220	56	17	17	90	70	4 x 9	F 07	8,80
200	420	250	60	17	17	90	70	4 x 9	F 07	12,50
250	464	260	68	28	22	130	102	4 x 12	F 10	20,34
300	540	300	78	28	22	130	102	4 x 12	F 12	31,10

**Затвор поворотно-дисковый межфланцевый
TALIS GOLD-300/323/II-313, Art 20 BV-05-2-CW
DN 32-300 PN 10/16**

Управление

Управление затворами может осуществляться:

- Рычагом
- Квадратным наконечником (управляется съемным Т-образным ключом)
- Редуктором в алюминиевом со штурвалом (Штурвал поставляется только в комплекте с редуктором)
- Электроприводом



№	Наименование	Материал
1	Рычаг	Силумин
2	Рукоятка	Силумин
3	Зубчатое колесо	Силумин
4	Пружина	Сталь
5	Фиксатор	Сталь

DN	J	K	L	Вес, кг
32-100	180	72	60	0,31
125-200	310	95	65	0,90
250-300*	480	-	-	2,5

300 использование рычага возможно только при давлении PN 10, для DN 300 PN 16 необходимо использование редуктора со штурвалом

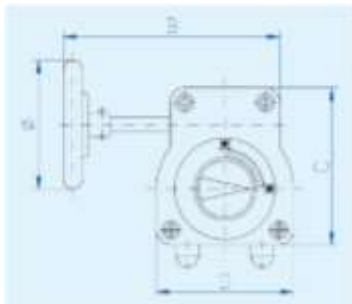
**Затвор поворотно-дисковый межфланцевый
TALIS GOLD-300/323/II-313, Art 20 BV-05-2-CW
DN 32-300 PN 10/16**

Стандартно затворы комплектуются четверть-оборотными редукторами АТ/МЖ. По запросу возможна комплектация другими марками и типами.

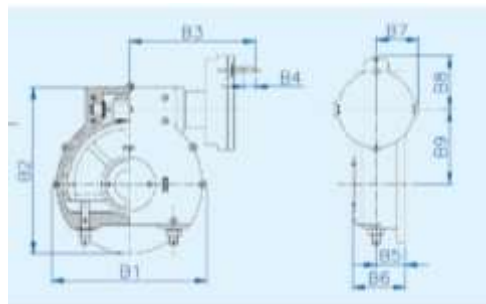


DN	Крутящий момент,* Нм		Четверть-оборотный редуктор АТ/МЖ**		Фланец ISO
	PN 10	PN 16	PN 10	PN 16	
32/40		10	MJ 40A	MJ 40A	#11 F-05.
50		11	MJ 40A	MJ 40A	#11 F-05
65	20	28	MJ 40A	MJ 40A	#11 F-05
80	30	35	MJ 40A	MJ 40A	#11 F-05
100	40	50	MJ 40A	MJ 40A	#11 F-05
125	35	46	MJ 40A	MJ 40A	#14 F-07
150	46	65	MJ 40A	MJ 40A	#14 F-07
200	115	130	MJ 40A	MJ 40A	#17 F-07
250	230	255	MJ 48	MJ 48	#22 F-10
300	412	585	MJ 48	AT 6.5	#22 F-12

*- Крутящий момент указан без коэффициента запаса. При самостоятельном выборе привода, увеличьте момент на 30%.



Модель MJ
Алюминевый корпус



Модель АТ
Чугунный корпус

Модел ь	Крутящий момент (вход)	Крутящий момент (выход)	Передаточное отношение	Оборотов до закрытия	Ø штурвала	B1	B2	B3	B4	B5	B9	B	C	D	Фланец ISO 5211	Вес
	Nm	Nm														
MJ40A	150	30	40	10	100 *	-	-	-	-	-	-	200	120	90	F05/0 7	0,90
MJ48	810	110	40	10	300	-	-	-	-	-	-	250	175	140	F10	4,00
AT 6.5	120 0	100	44	11	300	176	140	26	47	86	F10/1 2	-	-	-	F10/1 2	10,0 0

* - для затвора DN200 диаметр штурвала 140 мм

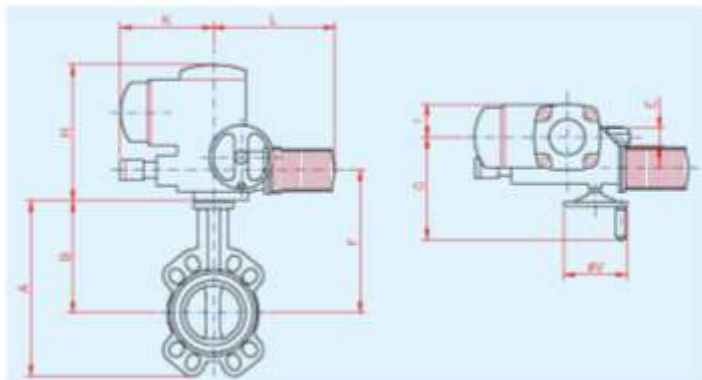
**Затвор поворотно-дисковый межфланцевый
TALIS GOLD-300/323/II-313, Art 20 BV-05-2-CW
DN 32-300 PN 10/16**

возможна комплектация многооборотными приводами и опциями.



DN	Крутящий момент,* Нм		Четверть-оборотный Электропривод Аума SG		Фланец ISO
	PN 10	PN 16	PN 10	PN 16	
32/40		10	SG-05/22sg.	SG-05/22sg.	#11 F-05.
50		11	SG-05/22sg.	SG-05/22sg.	#11 F-05
65	20	28	SG-05/22sg.	SG-05/22sg.	#11 F-05
80	30	35	SG-05/22sg.	SG-05/22sg.	#11 F-05
100	40	50	SG-05/22sg.	SG-05/22sg.	#11 F-05
125	35	46	SG-05/22sg.	SG-05/22sg.	#14 F-07
150	46	65	SG-05/22sg.	SG-05/22sg.	#14 F-07
200	115	130	SG-05/22sg.	SG-07/22sg.	#17 F-07
250	230	255	SG-07/22sg.	SG-10/22sg.	#22 F-10
300	412	585	SG-12/32rpm	SG-12/32rpm	#22 F-12

*- Крутящий момент указан без коэффициента запаса. При самостоятельном выборе привода, увеличьте момент на 30%.



DN	Масса затвора с приводом, кг	
	PN10	PN16
32	19,2	19,2
40	19,52	19,52
50	20,14	20,14
65	20,98	20,98
80	21,2	21,2
100	22,49	22,49
125	25,6	25,6
150	26,8	26,8
200	30,5	30,5
250	38,34	44,34
300	59,1	59,1

DN	PN10	PN16	A	B	E	F	G		H		K		L		øV
32	SG-05.1	SG-05.1	181	125	33	175	191	275	195	291	301	291	301	160	
40	SG-05.1	SG-05.1	181	125	33	175									
50	SG-05.1	SG-05.1	202	140	43	190									
65	SG-05.1	SG-05.1	225	156	46	206									
80	SG-05.1	SG-05.1	253	161	46	211									
100	SG-05.1	SG-05.1	288	181	52	231									
125	SG-05.1	SG-05.1	310	195	53	245									
150	SG-05.1	SG-05.1	340	210	53	260									
200	SG-05.1	SG-07.1	394	237	60	287									
250	SG-07.1	SG-10.1	464	262	68	318									191
300	SG-12.1	SG-12.1	540	300	78	270	233	313	205	301	301	301			

Монтаж на трубопроводе

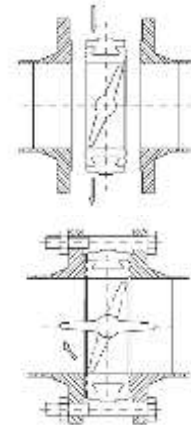
Седло затворов центрикового типа выступает за границы затвора и выполняет функцию прокладки при монтаже на трубопровод. Поэтому не используйте дополнительные прокладки между ответными фланцами и затвором. Не приваривайте ответные фланцы к трубопроводу при установленном затворе – высокая температура может повредить седло.

В случае использования плоских фланцев, важно не допустить выхода конца трубы за пределы поверхности фланца, чтобы не деформировать седло затвора.

Затвор поворотно-дисковый межфланцевый TALIS GOLD-300/323/II-313, Art 20 BV-05-2-CW DN 32-300 PN 10/16

Порядок монтажа

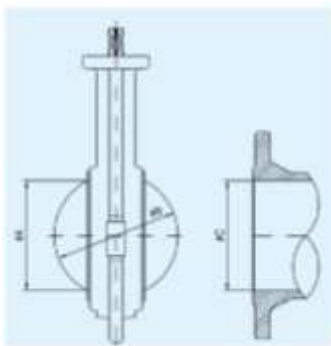
Поместите затвор между ответными фланцами.
Между ответными фланцами должно оставаться достаточное расстояние, чтобы при установке затвора не повредилось уплотнение.
Для Ду 32-300 ось диска может находиться как в горизонтальном, так и в вертикальном положении



Поверните ось затвора по часовой стрелке, чтобы диск оказался в полузакрытом положении, как показано на чертеже сбоку. Затвор должен быть выставлен по оси трубопровода.

Не допускается монтаж затвора в закрытом положении диска
Наживив болты и гайки, выровняйте их по месту. Полностью откройте затвор и постепенно затягивайте крепёж до контакта корпуса с фланцами.
Перед окончательным затягиванием болтов/шпилек полностью откройте затвор и удостоверьтесь, что открытие производится беспрепятственно.
Поверхности фланцев должны плотно прилегать к корпусу затвора, когда болты/шпильки окончательно затянуты.

Поскольку в открытом положении диск затвора входит в трубу, при выборе ответных фланцев используйте приведенную ниже таблицу, чтобы исключить заклинивание диска.

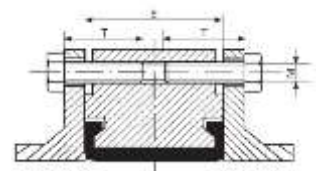


DN	A	B	C-min	C-max
40	21,5	39,5	48	50
50	26,5	50,5	62	67
65	46,5	65,5	77,5	84
80	64,5	79,4	92	98
100	88	102,4	112	117
125	110,5	125	134	141
150	138,5	149,8	161	170
200	189	199,5	212	221
250	239,5	248,9	266	276
300	288,5	299	316	327

Крепление для межфланцевых затворов

PN 10		32	40	50	65	80	100	125	150	200	250	300
	Кол-во отверстий		4	4	4	4	8	8	8	8	8	12
Диаметр шпилек - M		M16	M16	M16	M16	M16	M16	M16	M20	M20	M20	M20
Длина шпилек - L		30	30	35	40	40	45	50	50	50	60	65
			33	43	46	46	52	56	56	60	68	78

PN 16		32	40	50	65	80	100	125	150	200	250	300
	Кол-во отверстий		4	4	4	4	8	8	8	8	12	12
Диаметр шпилек - M		M16	M16	M16	M16	M16	M16	M16	M20	M20	M24	M24
Длина шпилек - L		30	30	35	40	40	45	50	50	50	60	65
E		33	33	43	46	46	52	56	56	60	68	78



Безкодезная установка

Стандартные затворы Art 20 могут быть использованы для безкодезной установки.

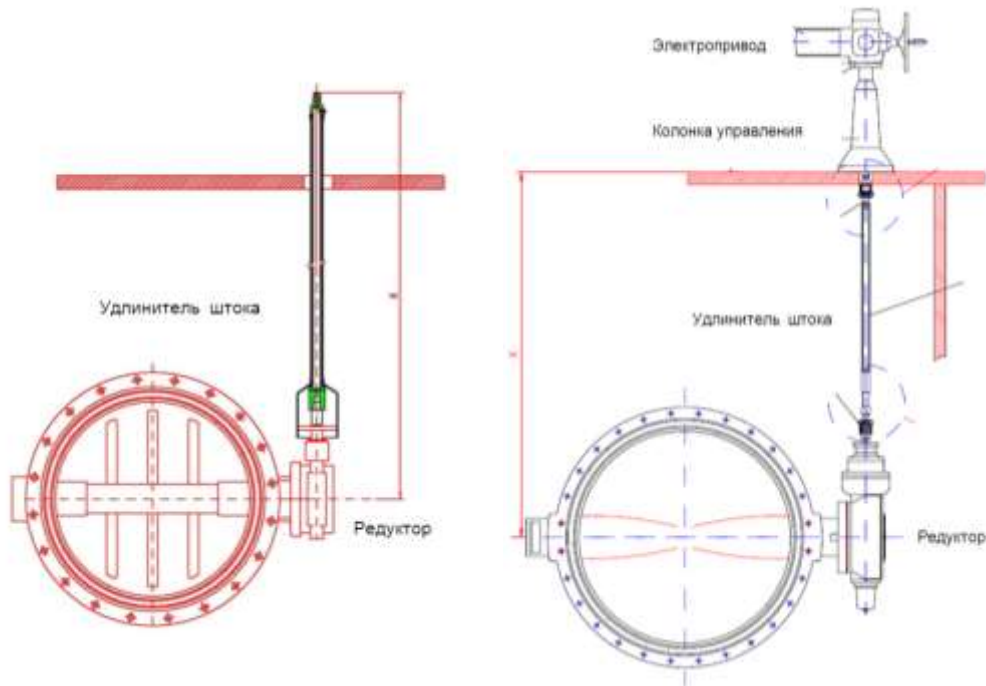
В случае безкодезной установки управление затвором может осуществляться штурвалом, Т-образным ключом или электроприводом. Установка удлинителя штока возможна только на редуктор.

В комплект для безкодезной установки входят:

- Редуктор
- Удлинитель штока
- Колонка управления (опционально)

**Затвор поворотно-дисковый межфланцевый
TALIS GOLD-300/323/II-313, Art 20 BV-05-2-CW
DN 32-300 PN 10/16**

- Ковер (опционально)
- Управляющий элемент – штурвал, квадратный наконечник и Т-образный ключ, электропривод



Комплектующие



Материалы			
Сталь, нержавеющая сталь, ПВХ	Материал корпуса и крышки – ВЧШГ GGG 50 в соответствии с DIN EN 1563 с битумным покрытием черного цвета.	Сталь с антикоррозионным покрытием	Сталь с антикоррозионным покрытием
Размеры и вес			
Высота от 07 до 5 м	Высота – 194 мм, диаметр крышки – 160 мм Вес: корпус – 4,8 кг, крышка 0,8 кг.	Вес – 5 кг	Высота - 850 мм