

## Затвор поворотно-дисковый с резьбовыми проушинами TALIS LUG Art. 21 DN 32-300 PN 10-16

### Затвор поворотно-дисковый с резьбовыми проушинами TALIS LUG Art. 21 DN 32-300 PN 10-16

#### Описание



- Корпус из высокопрочного чугуна с шаровидным графитом с эпоксидным покрытием
- Диск из ВЧШГ GGG-40 с эпоксидным покрытием или из нержавеющей стали. Другие материалы по запросу.
- Седловое уплотнение в стандартном исполнении из EPDM или NBR. Другие материалы по запросу.
- Малые потери напора
- Минимальные строительные размеры
- Крепление на проушинах
- Возможность замены седла из эластомера
- Сферическая поверхность кромки диска обеспечивает плотный контакт с седлом
- Шпindel из нержавеющей стали, изолированный от жидкости
- Подшипник работает как направляющая для шпинделя и снижает трение
- Монтаж без дополнительных прокладок
- Корпус полностью изолирован от среды эластомером
- Симметричная конструкция с возможностью подачи жидкости в обоих направлениях
- Антикоррозионное эпоксидное покрытие
- Большой выбор материалов для диска и внутреннего покрытия позволяет использовать затворы для различных сред

DN 32-300 PN 10/16

#### Функции

Перекрытие потока в системах питьевого водоснабжения, водоотведения, технического водоснабжения

#### Области применения

- Насосные станции
- Станции водоподготовки
- Водопроводные сети
- Оросительные системы
- Противопожарные системы

#### Испытания

Испытания на герметичность в соответствии с DIN EN 13774

Герметичность: класс А по стандарту ISO 5208

#### Технические характеристики

- DN 32 – 300
- PN 10 -16
- Рабочая температура: -10°C - +60°C с покрытием из EPDM (NBR и другие эластомеры – по запросу).
- Максимальная скорость: 3 м/с для PN 10 и 4 м/с для PN 16.
- Расстояние между торцами в соответствии со стандартом EN 558-1, серия 20, и стандартом ISO 5752, серия 20.
- Рассверловка фланцев в соответствии со стандартами EN 1092-2 и ISO 7005-2 (другие стандарты – по запросу)

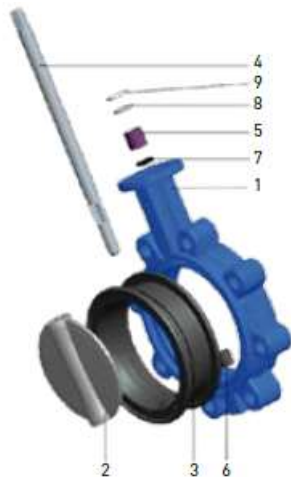
#### Сертификаты

ГОСТ, CE, WRAS, ATEX, ACS

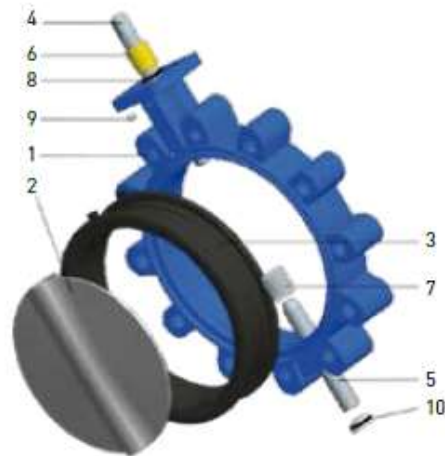
## Затвор поворотно-дисковый с резьбовыми проушинами TALIS LUG Art. 21 DN 32-300 PN 10-16

### Конструкция и материалы

DN 32-200



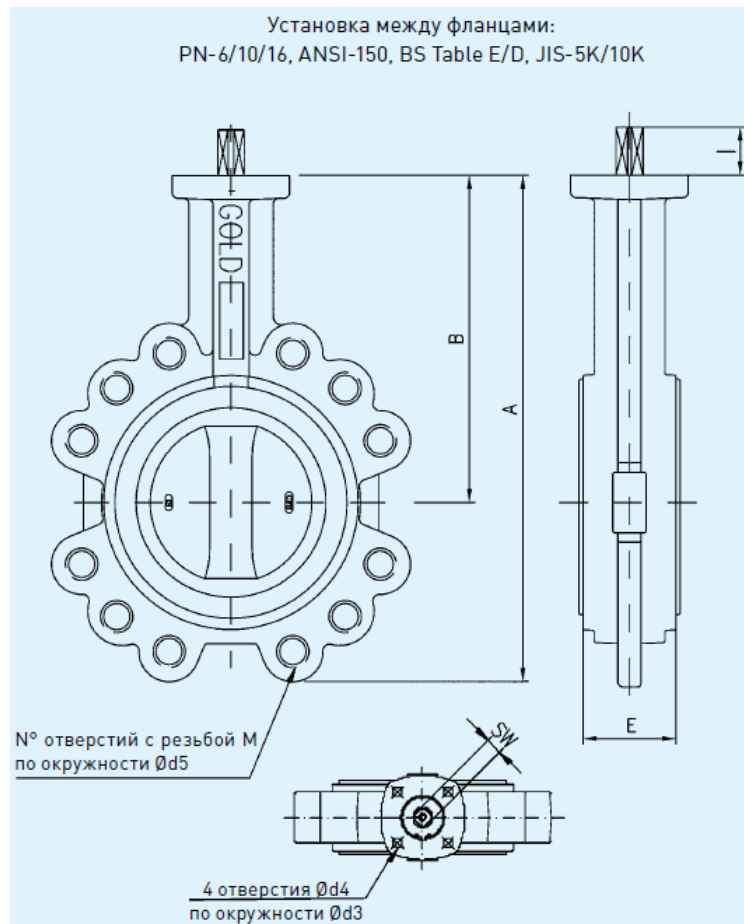
DN 250-300



| DN 32-200  | №  | Наименование          | Материал  |
|------------|----|-----------------------|---|
|            | 1  | Корпус                | ВЧШГ GGG-40   |
|            | 2  | Диск                  | ВЧШГ GGG-40, коррозионностойкая сталь или другие материалы (по запросу) |
|            | 3  | Седловое уплотнение   | EPDM/NBR  |
|            | 4  | Шпиндель              | Коррозионностойкая сталь AISI-420                                       |
|            | 5  | Верхний подшипник     | Тефлон  |
|            | 6  | Нижний подшипник      | Сталь и ПТФЭ  |
|            | 7  | Уплотнительное кольцо | NBR   |
|            | 8  | Шайба                 | Сталь   |
|            | 9  | Пружинное кольцо      | Сталь   |
| DN 250-300 |    |                       |   |
|            | 1  | Корпус                | ВЧШГ GGG-40   |
|            | 2  | Диск                  | ВЧШГ GGG-40, коррозионностойкая сталь или другие материалы (по запросу) |
|            | 3  | Седловое уплотнение   | EPDM/NBR  |
|            | 4  | Верхний шпиндель      | Коррозионностойкая сталь AISI-420                                       |
|            | 5  | Нижний шпиндель       | Коррозионностойкая сталь AISI-420                                       |
|            | 6  | Верхний подшипник     | Бронза В-62   |
|            | 7  | Нижний подшипник      | Сталь и ПТФЭ  |
|            | 8  | Уплотнительное кольцо | NBR   |
|            | 9  | Штифт                 | Сталь   |
|            | 10 | Стопр                 | Сталь   |

## Затвор поворотно-дисковый с резьбовыми проушинами TALIS LUG Art. 21 DN 32-300 PN 10-16

### Размеры и вес DN 32-300



| DN  | A   | B   | E  | I  | SW | ВЕРХНИЙ ФЛАНЕЦ |     |          | ISO PN10 |     |    | Вес, кг | ISO PN16 |     |    | Вес, кг |
|-----|-----|-----|----|----|----|----------------|-----|----------|----------|-----|----|---------|----------|-----|----|---------|
|     |     |     |    |    |    | d3             | d4  | ISO 5211 | d5       | M   | N° |         | d5       | M   | N° |         |
| 32  | 181 | 125 | 33 | 22 | 11 | 50             | 6.5 | F05      | 100      | M16 | 4  | 1.75    | 100      | M16 | 4  | 1.75    |
| 40  | 181 | 125 | 33 | 22 | 11 | 50             | 6.5 | F05      | 110      | M16 | 4  | 1.84    | 110      | M16 | 4  | 1.84    |
| 50  | 202 | 140 | 43 | 22 | 11 | 50             | 6.5 | F05      | 125      | M16 | 4  | 2.50    | 125      | M16 | 4  | 2.50    |
| 65  | 225 | 156 | 46 | 21 | 11 | 50             | 6.5 | F05      | 145      | M16 | 4  | 3.62    | 145      | M16 | 4  | 3.62    |
| 80  | 253 | 161 | 46 | 21 | 11 | 50             | 6.5 | F05      | 160      | M16 | 8  | 5.39    | 160      | M16 | 8  | 5.39    |
| 100 | 288 | 181 | 52 | 21 | 11 | 50             | 6.5 | F05      | 180      | M16 | 8  | 7.73    | 180      | M16 | 8  | 7.73    |
| 125 | 310 | 195 | 56 | 20 | 14 | 70             | 8.5 | F07      | 210      | M16 | 8  | 9.96    | 210      | M16 | 8  | 9.96    |
| 150 | 340 | 210 | 56 | 22 | 14 | 70             | 8.5 | F07      | 240      | M20 | 8  | 10.97   | 240      | M20 | 8  | 10.97   |
| 200 | 394 | 237 | 60 | 22 | 17 | 70             | 8.5 | F07      | 295      | M20 | 8  | 17.88   | 295      | M20 | 12 | 17.88   |
| 250 | 464 | 262 | 68 | 28 | 22 | 102            | 11  | F10      | 350      | M20 | 12 | 27.50   | 355      | M24 | 12 | 26.95   |
| 300 | 540 | 300 | 78 | 28 | 22 | 125            | 14  | F12      | 400      | M20 | 12 | 39.10   | 410      | M24 | 12 | 39.10   |