

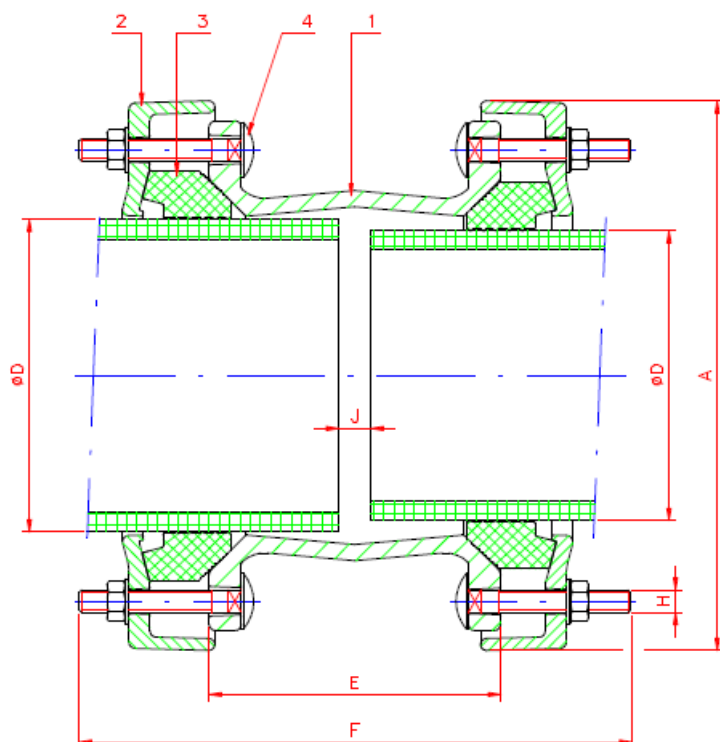
## Универсальная муфта с толерантностью до 43 мм Серия 3100 DN 50-800 PN 16

### Универсальная муфта с толерантностью до 43 мм Серия 3100 DN 50-800 PN 16



- УНИВЕРСАЛЬНАЯ МУФТА позволяет соединять трубы различных диаметров в диапазоне от 40 до **845** мм.
- В зависимости от условного диаметра толерантность достигает **43** мм.
- Это один из самых многоцелевых продуктов на рынке, особенно для диаметров свыше 400 мм. Подходит для соединения труб из различных материалов, таких как чугун, сталь, ПВХ, асбестоцемент, полиэтилен низкого давления и др.
- Максимальное допустимое угловое смещение составляет  $\pm 10^\circ$ .
- Специально разработана для применения с разными рабочими средами в зависимости от материала уплотнения. Для воды используется EPDM в соответствии с UNE EN 681/1.
- Комплексные испытания в соответствии с DIN3387 гарантируют полную герметичность. Рабочее давление: 16 бар для воды.

### Спецификация



КОНСТРУКТИВНЫЕ ЭЛЕМЕНТЫ

Наименование	Материал	Покрытие
1 Корпус муфты	ВЧШГ GGG-50	Эпоксидное RAL-5015
2 Стопорное кольцо	ВЧШГ GGG-50	Эпоксидное RAL-5015
3 Прокладка	EPDM	
4 Болты	Сталь 8.8	GEOMET

**Универсальная муфта с толерантностью до 43 мм  
Серия 3100 DN 50-800 PN 16**

**Размеры и вес**

Арт.	DN	D	E	F	H	A	J Mini	J Maxi	Вес, кг
3101	50	40–75	145	280	6–M14x80	215	20	75	8.6
3102	60/65	60–95	145	300	8–M14x80	235	20	75	11.8
3103	80	80–115	145	300	8–M14x80	260	20	75	15
3104	100	105–135	145	300	8–M14x80	280	20	75	17.4
3105	125	130–165	180	340	8–M14x100	310	20	110	22
3106	150	155–195	180	340	8–M14x100	340	20	110	24
3107	175	190–230	180	340	8–M14x100	375	20	110	27.2
3108	200	215–258	180	340	12–M14x100	400	20	110	30.7
3109	225	240–280	200	360	12–M16x100	425	20	130	35.8
3110	250	235–275	200	360	12–M16x100	420	20	130	35.3
3110–A	250	270–310	200	360	12–M16x100	455	20	130	38.2
3111	300	310–350	200	370	12–M16x100	495	20	130	43.1
3111–A	300	350–390	200	370	12–M16x100	535	20	130	47.5
3112–A	350	395–435	200	370	12–M16x100	580	20	130	51.5
3113–A	400	435–470	200	370	12–M16x100	615	20	130	55.5
3113–B	400	470–505	200	370	12–M16x100	650	20	130	59
3115	500	505–540	200	370	20–M16x100	685	20	130	65
3115–A	500	540–575	200	370	20–M16x100	720	20	130	65.5
3115–B	500	575–610	200	370	20–M16x100	755	20	130	69
3116	600	610–645	200	370	20–M16x100	790	20	130	75.5
3116–A	600	645–680	200	370	20–M16x100	825	20	130	78
3116–B	600	680–715	200	370	20–M16x100	860	20	130	78.5
3117	700	710–745	200	370	24–M16x100	890	20	130	83.5
3118	800	810–845	200	370	24–M16x100	990	20	130	93.5