

**Поворотно-дисковый затвор с двойным эксцентриком
TALIS ROCO Premium DN80-125 PN16
с редуктором и штурвалом**

Поворотно-дисковый затвор с двойным эксцентриком с редуктором SKG и штурвалом TALIS ROCO DN 80-125 PN 16 с редуктором и штурвалом



Описание

- Выдерживает большое количество циклов
- Двойной эксцентрик снижает нагрузки на уплотнение из эластомера
- Уплотнительное кольцо из стали полностью заключено в эластомер
- Самосмазывающиеся, необслуживаемые подшипники
- Полигонное соединение приводного вала и диска без зазоров
- Обтекаемые контуры диска для снижения потерь напора
- Вал из нержавеющей стали, изолированный от жидкости
- Корпус и диск из ВЧШГ EN-JS 1030
- Антикоррозионное эпоксидное покрытие ЕКВ внутри и снаружи в соответствии с требованиями GSK
- Болты из нержавеющей стали
- Низкий крутящий момент
- Седло из нержавеющей стали вкатанное в корпус
- Безколдезная установка
- Редуктор IP 68

Области применения

- Насосные станции
- Станции водоподготовки
- Водопроводные сети
- Противопожарные системы

Характеристики

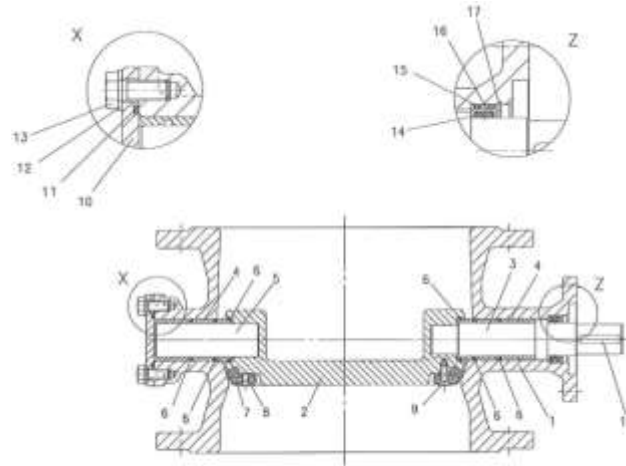
- DN 80 - 125
- PN 16
- Рабочая температура: -10°C - +60°C
- Герметичность: класс А по стандарту ISO 5208.
- Расстояние между фланцами в соответствии со стандартом EN 558-1, серия 14, и стандартом ISO 5752, серия 14.
- Рассверловка фланцев по EN 1092-2 PN10

Область применения		Для установки в производственных помещениях/ колодцах/в земле		
DN	PN	Гидростатическое давление испытаний, бар		Макс. допустимое рабочее давление, бар при рабочей температуре 60 °C
		корпус	седло	
80 - 125	16	25,0	17,6	16,0

Гидростатические испытания в соответствии с DIN EN 12266-1.

Поворотно-дисковый затвор с двойным эксцентриком TALIS ROCO Premium DN80-125 PN16 с редуктором и штурвалом

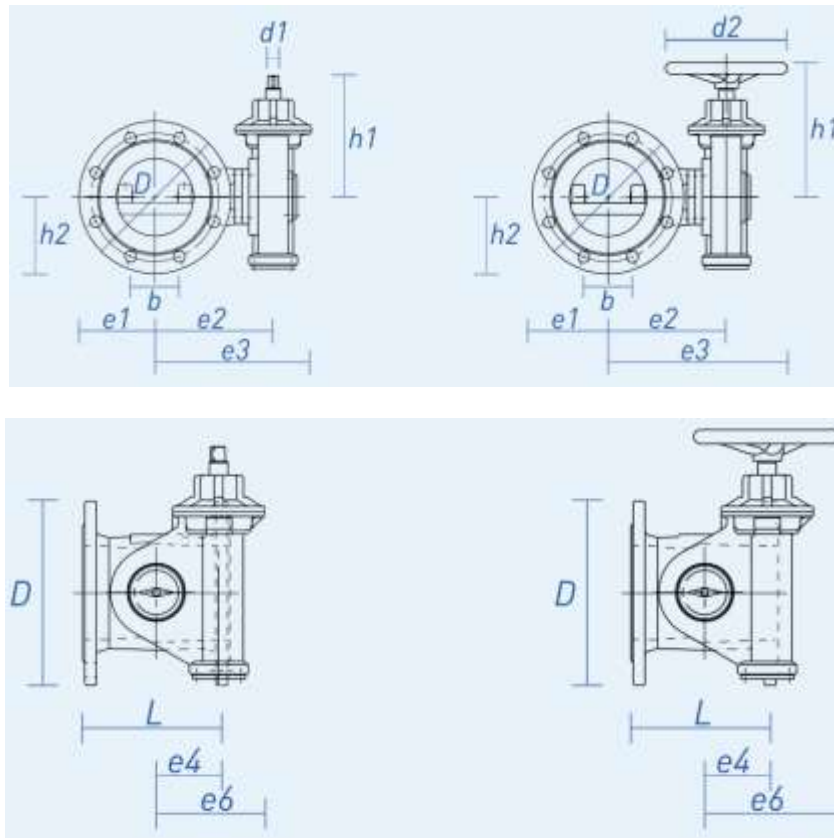
Материалы и конструкция



№	Наименование	Материал
-	Защита от коррозии частей корпуса	ЕКВ эпоксидное покрытие, синее, RAL 5015
1	Корпус	Высокопрочный чугун EN-JS 1030 с покрытием ЕКВ
	Седло затвора	Нержавеющая сталь 1.4057
2	Диск	Высокопрочный чугун EN-JS 1030 с покрытием ЕКВ
3,5	Шток, цапфа	Коррозионностойкая ферритная хромистая сталь 1.4057
4	Втулка	Коррозионностойкая ферритная хромистая сталь 1.4057, PTFE (тефлон)
6	Кольцевые уплотнения вала	Эластомер NBR/EPDM
7	Уплотнительное профильное кольцо диска	Эластомер NBR/EPDM, армированный сталью
8,9	Крепеж, контактирующий с рабочей средой	Нержавеющая сталь А4
10	Крышка подшипника	Коррозионностойкая сталь 1.4301
11,14,15	Уплотнительное кольцо	Эластомер EPDM
12,13	Наружный крепеж	Нержавеющая сталь А2
16	Подшипники вала	Подшипниковая бронза 1.1052
17	Стопорное кольцо	Сталь
18	Призматическая шпонка	Углеродистая сталь
-	Редуктор SKG	Степень защиты корпуса IP68
-	Кожух блока редуктора	Литейный серый чугун EN-JL 1040 с покрытием ЕКВ
-	Кривошипный ползун	Сталь с черненой поверхностью
-	Штурвал	Сталь с покрытием ЕКВ

**Поворотно-дисковый затвор с двойным эксцентриком
TALIS ROCO Premium DN80-125 PN16
с редуктором и штурвалом**

Размеры и вес



DN	PN	L, мм	D, мм	h1 (RZ)	h1 (HR)	h2	b	e1	e2	e3 (RZ)	e3 (HR)	e4	e6 (RZ)	e6 (HR)	d1 (RZ)	d2 (HR)	G*, кг	u (HR)
80	16	180	200	199	222	117	/	100	167	229	267	85	185	148	18	200	22	18
100	16	190	220	199	222	117	/	110	182	244	282	85	185	148	18	200	26	18
125	16	200	250	199	222	117	/	125	195	257	295	85	185	148	18	200	30	18

* - Номинальный вес нетто затвора со штурвалом

RZ – исполнение с голым штоком;

HR – исполнение со штурвалом.

Поворотно-дисковый затвор с двойным эксцентриком TALIS ROCO Premium DN80-125 PN16 с редуктором и штурвалом

Комплектующие

Поставка затворов для ручного управления в зависимости от выбранного способа монтажа в следующей комплектности:

- с голым штоком (монтажная соединительная муфта согласно DVGW GW 336);
- с квадратным наконечником для управления Т-образным ключом;
- со штурвалом;
- с телескопическим удлинителем штока и штурвалом;
- с телескопическим удлинителем штока, колонкой управления и штурвалом (согласно эскизу 4E157734),
- с ковром, телескопическим удлинителем штока с квадратным наконечником для управления Т-образным ключом (согласно эскизу 4E157738) – для потолочной фиксации;
- с телескопическим удлинителем штока, опорной консолью и квадратным наконечником для управления Т-образным ключом (согласно эскизу 4E157733) – для настенной фиксации.