

Универсальный фланец с толерантностью до 43 мм TALIS Серия 3200 DN50-800 PN10/16

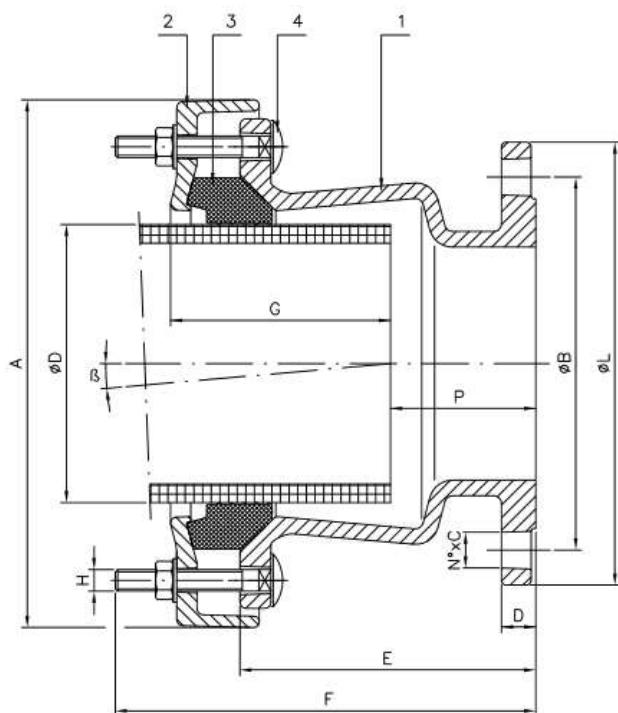
Универсальный фланец с толерантностью до 43 мм TALIS Серия 3200 DN50-800 PN10/16



Техническое описание

- В зависимости от условного диаметра толерантность достигает 43 мм.
- Один из самых многоцелевых продуктов на рынке, особенно для диаметров свыше 400 мм.
- Максимальное допустимое угловое смещение $\pm 10^\circ$.
- Размеры фланца соответствуют DIN-28605.
- Полнопроходной
- Стандартные части подходят как для PN 10, так и для PN 16.
- Может поставляться в соответствии с ANSI-150 по запросу.
- Разработан для применения с разными рабочими средами в зависимости от материала уплотнения.
Для воды: EPDM в соответствии с UNE EN 681/1
- Комплексные испытания в соответствии с DIN-3387 гарантируют полную герметичность.
- Рабочее давление: 16 бар для воды.

Спецификация



B: Максимальное значение 5°

КОНСТРУКТИВНЫЕ ЭЛЕМЕНТЫ

	Наименование	Материал	Покрытие
1	Корпус муфты	ВЧШГ GGG-50	Эпоксидное RAL-5015
2	Стопорное кольцо	ВЧШГ GGG-50	Эпоксидное RAL-5015
3	Прокладка	EPDM	
4	Болты	Сталь 8.8	GEOMET

Универсальный фланец с толерантностью до 43 мм TALIS
Серия 3200 DN50-800 PN10/16

Размеры и вес

Арт.	DN	D	L	D	B	N° x C	E	F	A	P Min.	G Min.	H	Вес, кг
3201	50	40-75	165	18	125	4 x18	145	200	215	45	80	3-M14x80	7.8
3202	60/65	60-95	185	18	135/145	4 x18	145	200	235	45	80	4-M14x80	10.1
3203	80	80-115	200	20	160	8 x18	180	240	260	55	100	4-M14x80	14.5
3204	100	105-135	220	20	180	8 x18	180	240	280	65	100	4-M14x80	16.8
3205	125	130-165	250	22	210	8 x 18	190	270	310	65	100	4-M14x100	20.2
3206	150	155-195	285	22	240	8 x 23	190	270	340	65	100	4-M14x100	24.0
3207	175	190-230	315	24	270	8 x 23	190	270	375	65	100	4-M14x100	28.3
3208	200	215-258	340	24	295	8/12 x 23	190	270	400	65	100	6-M14x100	32.0
3209	225	240-280	370	26	325	8/12 x 23	205	285	425	65	100	6-M16x100	38.4
3210	250	235-275	405	26	355	12 x 28	205	285	420	65	100	6-M16x100	39.9
3210-A	250	270-310	405	26	355	12 x 27	205	285	455	65	100	6-M16x100	42.4
3211	300	310-350	460	28	400/410	12 x 23/27	205	285	495	65	110	6-M16x100	50.3
3211-A	300	350-390	460	28	400/410	12 x 23/27	235	315	535	105	110	6-M16x100	56.0
3212	350	350-390	520	30	460/470	16 x 23/27	205	285	535	65	110	6-M16x100	59.5
3212-A	350	395-435	520	30	460/470	16 x 23/27	235	315	580	100	110	6-M16x100	66.0
3213	400	400-435	580	32	515/525	16 x 27/30	215	295	580	80	110	6-M16x100	70.4
3213-A	400	435-470	580	32	515/525	16 x 27/30	245	325	615	105	110	6-M16x100	76.6
3213-B	400	470-505	580	32	515/525	16 x 27/30	255	335	650	115	110	6-M16x100	81.3
3214	450	455-490	640	32	565/585	20 x 27/30	215	295	635	80	110	6-M16x100	80.3
3214-A	450	490-525	640	32	565/585	20 x 27/30	215	295	670	80	110	6-M16x100	83.6
3215	500	505-540	715	34	620/650	20 x 27/33	165	245	685	60	110	10-M16x100	81.6
3215-A	500	540-575	715	34	620/650	20 x 27/33	240	320	720	105	110	10-M16x100	87.4
3215-B	500	575-610	715	34	620/650	20 x 27/33	240	320	755	105	110	10-M16x100	91.3
3216	600	610-645	840	36	725/770	20 x 30/36	165	245	790	60	110	10-M16x100	102.5
3216-A	600	645-680	840	36	725/770	20 x 30/36	245	325	825	110	110	10-M16x100	112.0
3216-B	600	680-715	840	36	725/770	20 x 30/36	245	325	860	110	110	10-M16x100	115.0
3217	700	710-745	910	36	840	24 x 36	166	246	890	60	110	12-M16x100	84.2
3218	800	810-845	1025	38	950	24 x 39	166	246	990	60	110	12-M16x100	98.3