

Задвижка с обрезиненным клином TALIS BAKIO DN 40-300 PN 10/16

Задвижка с обрезиненным клином TALIS BAKIO DN40-300 PN10/16



Область применения: питьевая вода, сточные воды, промышленные воды

Основные характеристики

Задвижка полнопроходная с корпусом и клином из ковкого чугуна. Клин задвижки полностью обрезиненный.

Соединение фланцевое по ISO 2531 BS EN 1092-2

Температура рабочей среды от -10°C до +50°C.

Все задвижки проходят испытания на герметичность по протоколам ISO 5.208 и DIN 3230. Согласно результатам испытаний задвижки с обрезиненным клином TALIS BAKIO соответствуют Индексу 3, что означает полное отсутствие протечек при испытаниях с водой и соответствует герметичности класса А по ГОСТ 9544-93.

В стандартном исполнении задвижки поставляются с покрытием клина из EPDM (этилен-пропилен).

По запросу, покрытие клина может быть изготовлено из NBR (сополимер бутадиена и акрилонитрила). Этот тип уплотнения применяется, например, при эксплуатации задвижки в системах канализации.

DN 40-350 PN 10/16

Материалы и конструкция

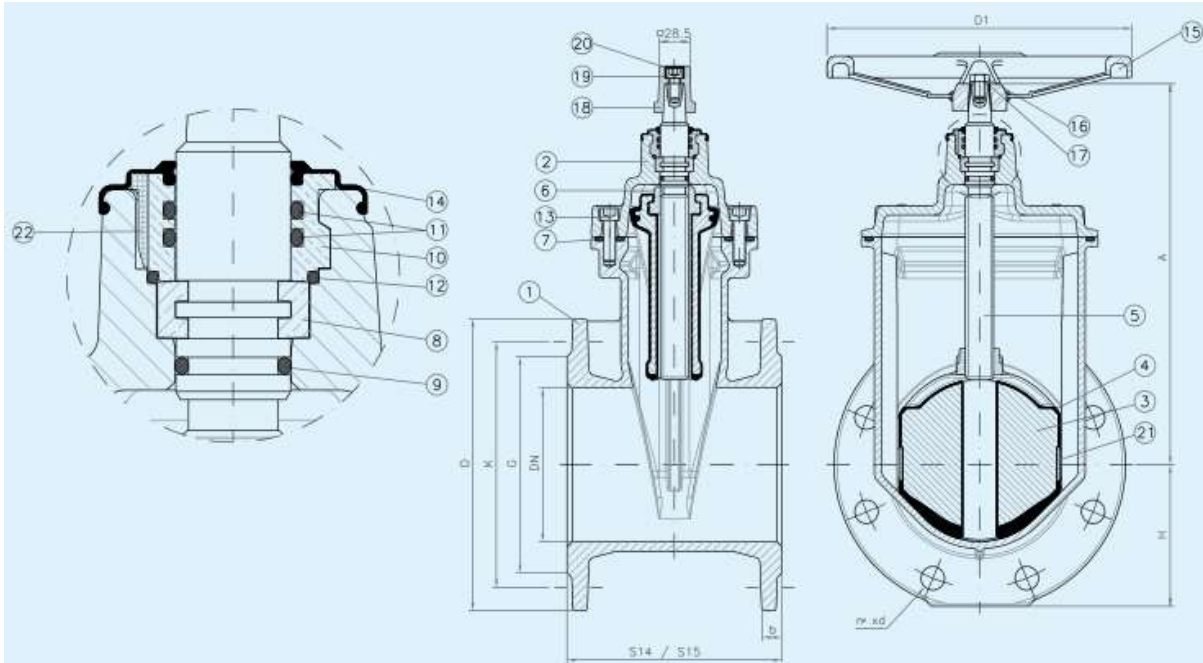
№ п/п	Наименование	Кол-во ед.	Материал	Стандарт
1	Корпус	1	EN-GJS-500-7 (GGG-50)	EN 1563
2	Крышка	1	EN-GJS-500-7 (GGG-50)	EN 1563
3	Клин	1	EN-GJS-500-7 (GGG-50)	EN 1563
4	Покрытие клина	1	EPDM / NBR	EN 681-1
5	Шток	1	X20Cr13	EN 10080
6	Гайка фиксации клина	1	Медный сплав CW718R	EN 12165
7	Уплотнение корпус-крышка	1	EPDM / NBR	EN 681-1
8	Стопорное кольцо	1	Медный сплав CW718R	EN 12165
9	Уплотнитель (шпинделя)	1	EPDM / NBR	EN 681-1
10	Фиксирующая гайка	1	Алюминиевая бронза	EN 12165
11	Уплотн. (гайка-шпindel)	2	NBR	ASTM D2000
12	Уплотн. (гайка-крышка)	1	NBR	ASTM D2000
13	Болты (корпус-крышка)	от DN	Сталь 8.8	DIN-912
14	Пыльник	1	EPDM	
15	Штурвал	1	Сталь	
16	Болт штурвала	1	X 5 CrNi 18 10	EN 10088
17	Шайба	1	X 5 CrNi 18 10	EN 10088
18	Прямоугольная насадка	1	EN-GJS-500-7 (GGG-50)	EN 1563
19	Болт насадки	1	X 5 CrNi 18 10	EN 10088
20	Лента насадки	1	Люполен	
21	Направляющая клина	2	ПФС + 40% гранулят	
22	Стопор	3	Полиамид 6 + 30% гранулят	

Задвижка с обрезиненным клином TALIS BAKIO DN 40-300 PN 10/16

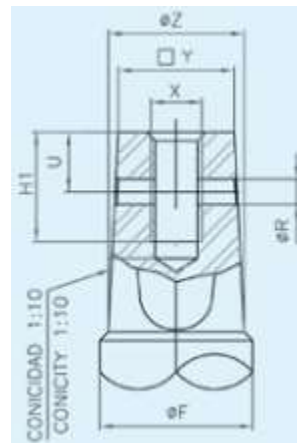
Размеры и вес

TALIS BAKIO

Фланцевая задвижка с обрезиненным клином DN 40-300 PN 10/16
F4 (короткая 0,4DN+150мм) или F5 (длинная DN+200мм)



DN	□Y	εZ	εR	U	X	H1	εF
40/50	14.3	17	5	10	M8	15	20
65/80	17.3	21	6	12	M8	15	25
100	19.3	23	6	13	M10	15	25
125/150	19.3	23	6	13	M10	15	28
200	24.3	28.5	6	16	M12	15	32
250/300	27.3	32	6	14	M12	15	36



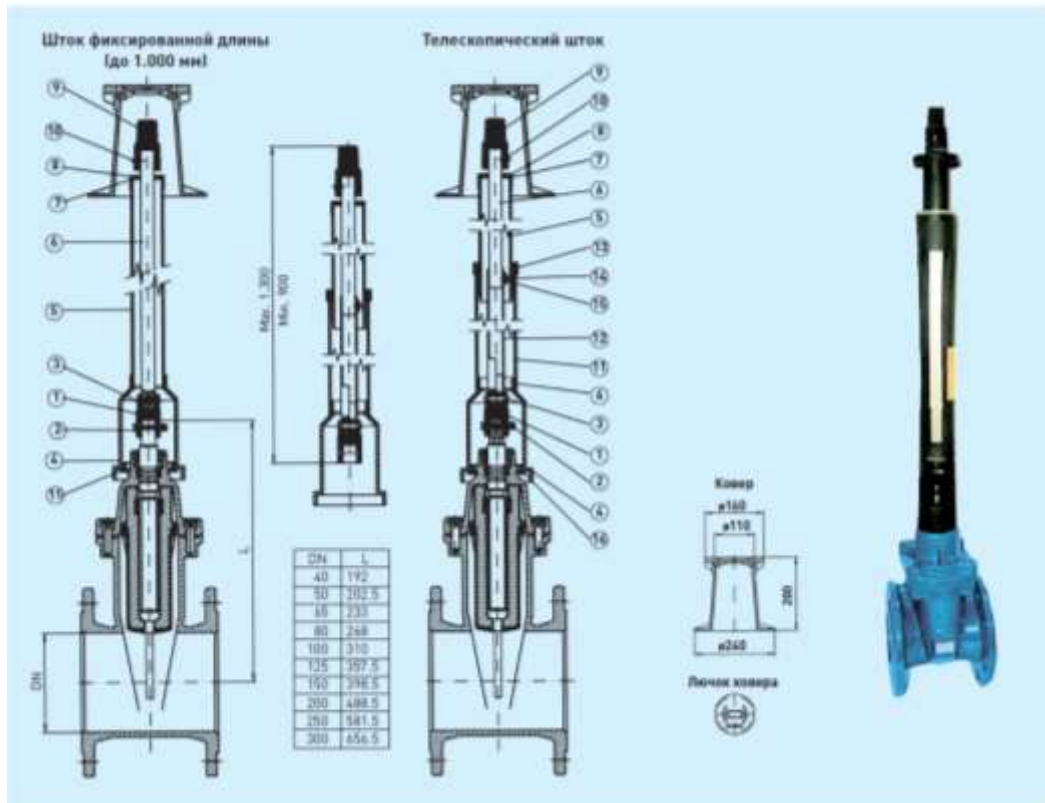
DN	D	b	EN 1092-2 PN10			EN 1092-2 PN16			EN 558 (DIN 3202)		EN 558Ser.3 BS 5163 t.A	A	H	D1	К-во оборотов до закрытия	Вес, кг		
			K	G	N°xd	K	G	N°xd	S14 (F4)	S15 (F5)						BS 5163		
40	150	19	110	84	4x19	110	84	4x19	140	240	н/а	175	71	125	13	5,3	6	н/а

Задвижка с обрезиненным клином TALIS ВАКЮ DN 40-300 PN 10/16

50	165	19	125	99	4x19	125	99	4x19	150	250	178	186	76	125	14,5	8,8	10,1	8,9
65	185	19	145	118	4x19	145	118	4x19	170	270	190	225	87	150	15	11,8	13	13,5
80	200	19	160	132	8x19	160	132	8x19	180	280	203	245	100	175	17	14	15,5	15,5
100	220	19	180	156	8x19	180	156	8x19	190	300	229	285	110	200	21,5	18,2	20,2	19,8
125	250	19	210	184	8x19	210	184	8x19	200	325	254	330	122	250	26	24,4	27,4	26
150	285	19	240	211	8x23	240	211	8x23	210	350	267	374	138	30	33	30,5	34,5	33,5
200	340	20	295	266	8x23	295	266	12x23	230	400	292	455	170	350	36	54,5	59,2	57
250	400	22	350	319	12x23	355	319	12x28	250	450	330	546	200	400	44,5	80,6	95	87,5
300	455	24,5	400	370	12x23	400	370	12x28	270	500	356	618	227,5	500	52	110	126	117

Комплектующие к клиновым задвижкам

Комплект для бесколодезной установки



DN	Величина удлинения L, м					
	1.0-1.5	1.3-1.8	1.5-2.0	2.0-2.5	2.5-3.0	3.0-3.5
Номинальный вес, кг						
40-50	4,0	4,0	4,5	5,0	7,0	7,0
65-80	4,5	5,0	5,0	7,0	7,5	7,5
100-150	5,0	5,5	6,0	7,5	12,0	11,5
175-200	7,0	9,0	10,0	12,0	13,5	16,0
250-350	7,0	9,5	11,0	13,5	14,0	19,0

Задвижка с обрезиненным клином TALIS BAKIO DN 40-300 PN 10/16

Шток фиксированной длины

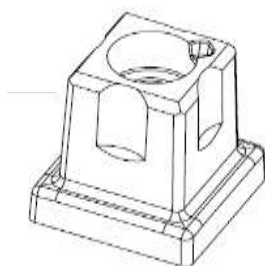
№	Наименование	Кол-во	Материал
1	Промежуточная муфта	1	EN-GJS-500-7
2	Штифт	1	St3 / Zn6
3	Шейка штока	1	Сталь
4	Защитный раструб	1	Полиэтилен
5	Кожух из ПВХ	1	ПВХ
6	Стержень штока	1	St3 / Zn6
7	Крышка	1	ПВХ
8	Уплотнение крышки	1	NBR
9	Прямоугольная насадка	1	EN-GJS-500-7
10	Резьбовой стержень	1	Нерж. сталь 18/8
11	Фиксирующий подшипник	1	

Телескопический шток

№	Наименование	Кол-во	Материал
1	Промежуточная муфта	1	EN-GJS-500-7
2	Штифт	1	St3 / Zn6
3	Шейка штока	1	Сталь
4	Защитный раструб	1	Полиэтилен
5	Кожух из ПВХ	1	ПВХ
6	Стержень штока	1	St3 / Zn6
7	Крышка	1	ПВХ
8	Уплотнение крышки	1	NBR
9	Прямоугольная насадка	1	EN-GJS-500-7
10	Резьбовой стержень	1	Нерж. сталь 18/8
11	ПВХ труба	1	ПВХ
12	Полый стержень	1	St3 / Zn6
13	Уплотнения кожуха	1	NBR
14	Шпилька	1	Сталь
15	Приваренная гайка	1	Сталь
16	Фиксирующий подшипник	1	

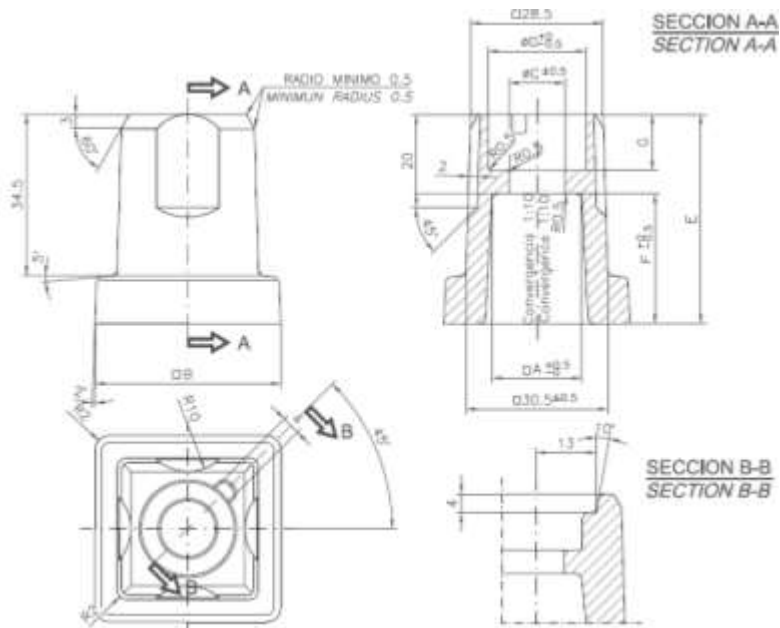
Удлинитель штока поставляются в комплекте с квадратным наконечником наверху для управления Т-образным ключом. Для Ду до 350 (включительно) удлинитель штока монтируется непосредственно на шток задвижки.

Квадратный наконечник



Квадратный наконечник – это переходной элемент из ВЧШГ с универсальной верхней частью, который одевается на шток задвижки для управления Т-образным ключом 30X30.

Задвижка с обрезиненным клином TALIS ВАКЮ
DN 40-300 PN 10/16



DN	$\square A$ MM	$\square B$ MM	ϕC MM	ϕD MM	E MM	F MM	G MM	Болты DIN 912 8.8. A	Вес, кг
40-50	14	40	10	21	45	22	14	M8X20	0.255
65-80	17	40	10	21	45	26	14	M8X20	0.216
100-125-150	19,3	40	12	21	45	28	14	M10X20	0.2
200	24,5	40	14	21,5	75	34	17	M12X40	0.44
250-300	27	40	14	21,5	75	36	17	M12X40	0.414

Задвижка с обрезиненным клином TALIS BAKIO DN 40-300 PN 10/16

Ковер

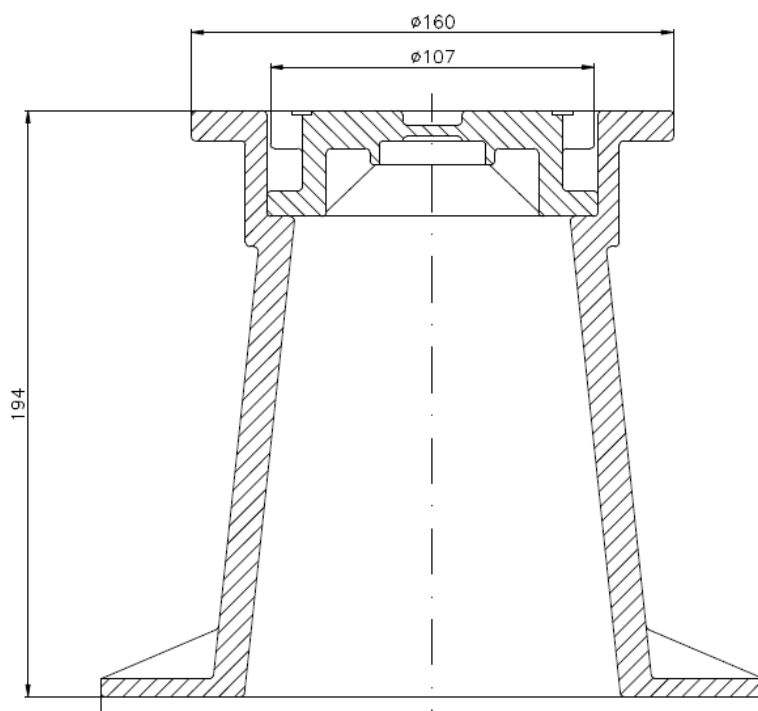
Ковер предназначен для защиты надземной части штока при безколодезной установке.

Ковер состоит из корпуса и крышки. Для большей устойчивости рекомендуется устанавливать ковер на опорную плиту (не входит в комплект)

Ковер универсальный и подходит для всех клиновых задвижек, предназначенных для безколодезной установки и управления Т-образным ключом.

Материал корпуса и крышки – ВЧШГ GGG 50 в соответствии с DIN EN 1563 с битумным покрытием черного цвета.

Вес: корпус – 4,8 кг, крышка 0,8 кг.



Задвижка с обрезиненным клином TALIS BAKIO DN 40-300 PN 10/16

Т-образный ключ

Т-образный ключ предназначен для управления задвижкой через квадратный наконечник. В нижней части ключа имеется ответная насадка под квадратный наконечник. Т-образный ключ обычно применяется для управления задвижками, установленными непосредственно в грунте, с выводом штока в ковер.

Материал ключа – сталь с эпоксидным покрытием синего цвета.

Вес – 8,5 кг.

