

Задвижка с обрeзиненным клином TALIS BV-05-47 DN 400-1200 PN 10-16

Задвижка с обрeзиненным клином TALIS BV 05-47 DN400-1200 PN10-16



Область применения: питьевая вода, сточные воды, промышленные воды

Основные характеристики

Задвижка с корпусом и клином из высокопрочного чугуна с обрeзиненным клином.

Соединение фланцевое по ISO 2531 BS EN 1092-2

Температура рабочей среды от -10°C до +50°C.

Все задвижки проходят испытания на герметичность по протоколам ISO 5.208 и DIN 3230. Согласно результатам испытаний задвижки с обрeзиненным клином TALIS BV-05-47 соответствуют Индексу 3, что означает полное отсутствие протечек при испытаниях с водой и с газом и соответствует герметичности класс А по ГОСТ 9544-93.

В стандартном исполнении задвижки поставляются с покрытием клина из EPDM (этилен-пропилен).

По запросу, покрытие клина может быть изготовлено из NBR (сополимер бутадиена и акрилонитрила). Этот тип уплотнения применяется, например, при эксплуатации задвижки в системах канализации.

Материалы и конструкция

TALIS BV-05-47

Фланцевая задвижка с обрeзиненным клином DN 400-1200 PN 10/16

F4 (короткая 0,4DN+150мм) или F5 (длинная DN+200мм)

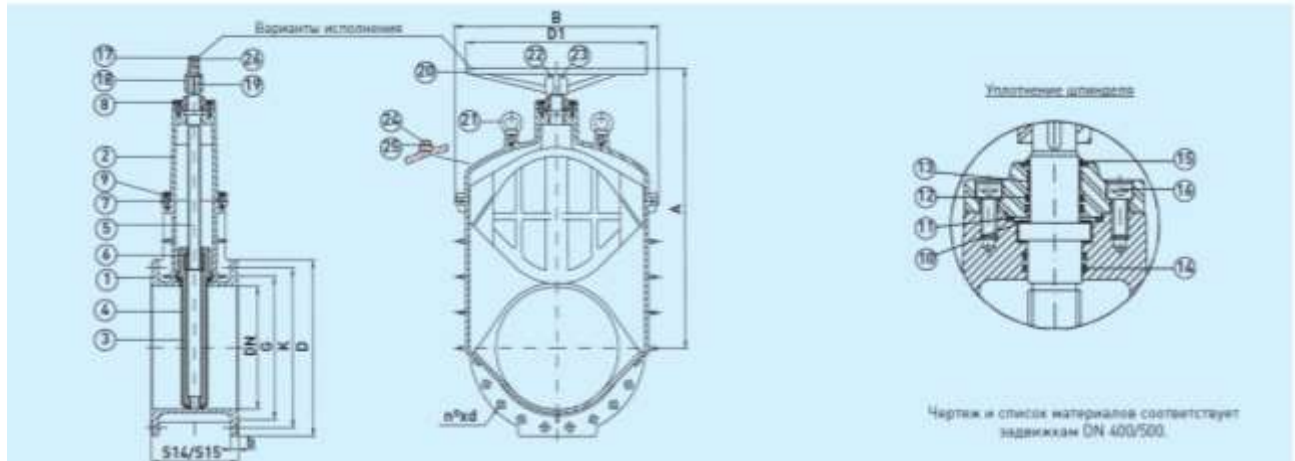
PN 10/16

| № п/п | Наименование | Кол-во ед. | Материал | Стандарт |
|-------|---------------------------|------------|-----------------------|------------|
| 1 | Корпус | 1 | EN-GJS-500-7 (GGG-50) | EN 1563 |
| 2 | Крышка | 1 | EN-GJS-500-7 (GGG-50) | EN 1563 |
| 3 | Клин | 1 | EN-GJS-500-7 (GGG-50) | EN 1563 |
| 4 | Покрытие клина | 1 | EPDM / NBR | EN 681-1 |
| 5 | Шток | 1 | X20Cr13 | EN 10080 |
| 6 | Гайка фиксации клина | 1 | Медный сплав | EN 12165 |
| 7 | Уплотнение корпуса | 1 | EPDM / NBR | EN 681-1 |
| 8 | Верхняя крышка | 1 | Сталь F-1141 | 36011 |
| 9 | Болт крышки корпуса | от DN | Сталь 8.8 | DIN 912 |
| 10 | Стопорное кольцо | 1 | Бронза Rg.5 | DIN 1705 |
| 11 | Уплотнение верхней крышки | 1 | NBR | ASTM D2000 |
| 12 | Уплотнительное кольцо | 1 | NBR | ASTM D2000 |
| 13 | Направляющий сальник | 1 | Тефлон с графитом | |
| 14 | Уплотн. кольцо крышки | 2 | NBR | ASTM D2000 |
| 15 | Пыльник | 1 | EPDM | |
| 16 | Болт верхней крышки | 6 | Сталь 8.8 | DIN 912 |
| 17 | Болт насадки | 1 | X 5 CrNi 18 10 | EN 10088 |
| 18 | Прямоугольная насадка | 1 | EN-GJS-500-7 (GGG-50) | EN 1563 |
| 19 | Шпонка | 1 | Сталь F-114 | UNE 3604 |
| 20 | Штурвал | 1 | Сталь St 42 | DIN 17100 |
| 21 | Болт с проушиной | 2 | Сталь C 15 | DIN 17210 |
| 22 | Шайба штурвала | 1 | X 5 CrNi 18 10 | EN 10088 |
| 23 | Болт штурвала | 1 | X 5 CrNi 18 10 | EN 10088 |
| 24 | Дренажный кран | 1 | Сталь 8.8 | |
| 25 | Уплотн. дренажного крана | 1 | NBR | ASTM D2000 |
| 26 | Лента насадки | 1 | Люполен | |

¹⁾ Все детали из ковкого чугуна имеют защиту от коррозии наплавляемым эпоксидным покрытием.

Задвижка с обрезиненным клином TALIS BV-05-47 DN 400-1200 PN 10-16

Размеры и основные технические характеристики



| DN | D | b | EN 1092-2 PN 10 | | | EN 1092-2 PN 16 | | | DIN 3202 | | A | B | D1 | Вес, кг | | Кол-во оборотов до полного закрытия |
|------|-----|------|-----------------|-----|---------|-----------------|-----|---------|----------|----------|------|-----|-----|----------|----------|-------------------------------------|
| | | | K | G | No. x d | K | G | No. x d | S14 (F4) | S15 (F5) | | | | S14 (F4) | S15 (F5) | |
| 350 | 520 | 26.5 | 460 | 429 | 16x23 | 470 | 429 | 16x28 | 290 | - | 750 | 478 | 500 | 185 | - | 50 |
| 400 | 580 | 28 | 515 | 482 | 16x28 | 525 | 480 | 16x31 | 310 | 600 | 970 | 660 | 630 | 275 | 325 | 57 |
| *450 | 640 | 28 | 565 | 532 | 20x28 | 585 | 550 | 20x31 | 330 | 650 | 970 | 660 | 630 | 360 | 425 | 57 |
| 500 | 715 | 31.5 | 620 | 585 | 20x28 | 650 | 609 | 20x34 | 350 | 700 | 1103 | 828 | 800 | 456 | 530 | 63 |

* Проходное сечение 400 мм

| DN | D | b | EN 1092-2 PN 10 | | | EN 1092-2 PN 16 | | | DIN 3202 | | A | B | D1 | Вес, кг | | Кол-во оборотов до полного закрытия |
|-------|------|------|-----------------|------|---------|-----------------|------|---------|----------|----------|------|------|-----|----------|----------|-------------------------------------|
| | | | K | G | No. x d | K | G | No. x d | S14 (F4) | S15 (F5) | | | | S14 (F4) | S15 (F5) | |
| 600 | 840 | 36 | 725 | 682 | 20x31 | 770 | 720 | 20x37 | 390 | 800 | 1280 | 854 | 800 | 950 | 1100 | 60 |
| *700 | 910 | 39.5 | 840 | 794 | 24x31 | 840 | 794 | 24x37 | - | 900 | 1280 | 854 | 800 | - | 1300 | 60 |
| 800 | 1025 | 43 | 950 | 901 | 24x34 | 950 | 901 | 24x40 | 470 | - | 1678 | 1120 | - | 1800 | - | 133 |
| *900 | 1125 | 46.5 | 1050 | 1001 | 28x34 | 1050 | 1001 | 28x40 | - | 1100 | 1678 | 1120 | - | - | 2300 | 133 |
| 1000 | 1255 | 50 | 1160 | 1112 | 28x37 | 1170 | 1112 | 28x43 | 550 | - | 2100 | 1338 | - | 2800 | - | 166 |
| *1200 | 1485 | 57 | 1380 | 1328 | 32x40 | 1390 | 1328 | 32x49 | - | 1400 | 2100 | 1338 | - | - | 3300 | 166 |

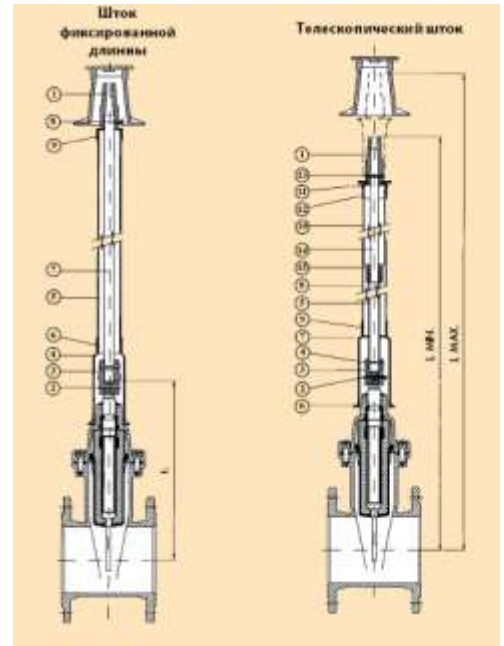
Задвижка с обрезиненным клином TALIS BV-05-47 DN 400-1200 PN 10-16

Комплектующие

Задвижка может поставляться

- с голым шпинделем
- штурвалом
- электроприводом
- удлинителем штока
- ковром и опорной плитой

=



Комплект для безколодезной установки

Шток фиксированный

| № | Наименование | Кол-во | Материал |
|---|--------------------------|--------|--------------------|
| 1 | Прямоугольная насадка | 1 | Литье |
| 2 | Болт промежуточной муфты | 2 | Сталь |
| 3 | Промежуточная муфта | 1 | Литье |
| 4 | Раструб кожуха штока | 1 | Полиэтилен |
| 5 | Кожух штока | 1 | Полиэтилен |
| 6 | Крепление | 1 | Сталь |
| 7 | Стержень штока | 1 | Оцинкованная сталь |
| 8 | Болт насадки | 1 | Сталь 5.8 |
| 9 | Верхняя крышка кожуха | 1 | Полиэтилен |

Шток телескопический

| № | Наименование | Кол-во | Материал |
|----|--------------------------|--------|------------|
| 1 | Прямоугольная насадка | 1 | Литье |
| 2 | Барашковый болт | 1 | Сталь |
| 3 | Промежуточная муфта | 1 | Литье |
| 4 | Болт промежуточной муфты | 1 | Сталь |
| 5 | Нижняя часть штока | 1 | Сталь |
| 6 | Раструб кожуха штока | 1 | Полиэтилен |
| 7 | Верхний диск | 1 | Полиэтилен |
| 8 | Кожух штока | 1 | Полиэтилен |
| 9 | Крепление | 2 | Сталь |
| 10 | Кожух штока | 1 | Полиэтилен |
| 11 | Шайба | 1 | Сталь |
| 12 | Верхняя крышка кожуха | 1 | Полиэтилен |
| 13 | Болт насадки | 1 | Сталь |
| 14 | Верхняя часть штока | 1 | Сталь |
| 15 | Верхушка | 1 | Полиэтилен |

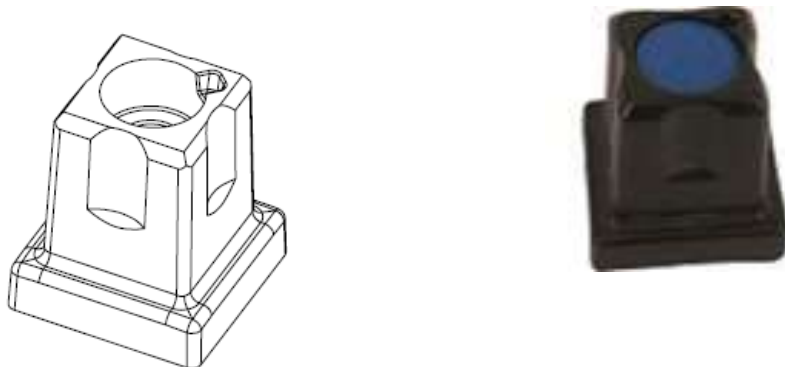


Задвижка с обрезиненным клином TALIS BV-05-47 DN 400-1200 PN 10-16

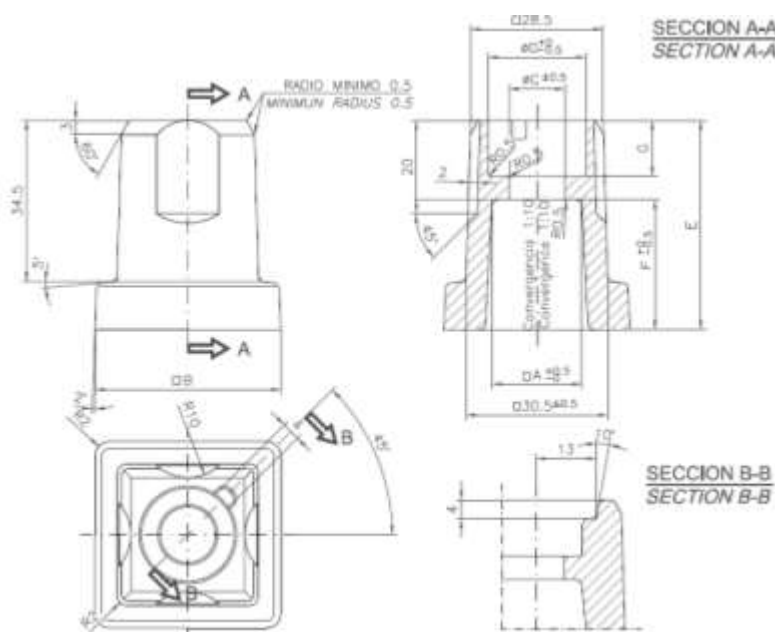
Удлинитель штока поставляются в комплекте с квадратным наконечником наверху для управления Т-образным ключом. Для Ду 400 и выше удлинитель штока монтируется на шток задвижки через квадратный наконечник, который не входит в комплект удлинителя штока.

| DN | Величина удлинения L, м | | | | | |
|---------------------|-------------------------|---------|---------|---------|---------|---------|
| | 1.0-1.5 | 1.3-1.8 | 1.5-2.0 | 2.0-2.5 | 2.5-3.0 | 3.0-3.5 |
| Номинальный вес, кг | | | | | | |
| 400-600 | 9,5 | 10,5 | 12,5 | 14,5 | 15,5 | 25,5 |

Квадратный наконечник



Квадратный наконечник – это переходной элемент из ВЧШГ с универсальной верхней частью, который одевается на шток задвижки для управления Т-образным ключом 30X30.



| DN | □A мм | □B мм | øC мм | øD мм | E мм | F мм | G мм | Болты DIN 912 8.8. А | Вес, кг |
|-------------|----------|----------|----------|----------|---------|---------|---------|-------------------------|---------|
| 20/32 | 11,5 | 40 | 7 | 21 | 45 | 17 | 13 | M5X25 | 0.295 |
| 20-25-32 | 12,5 | 40 | 7 | 21 | 45 | 22 | 13 | M5X25 | 0.278 |
| 40-50 | 14 | 40 | 10 | 21 | 45 | 22 | 14 | M8X20 | 0.255 |
| 65-80 | 17 | 40 | 10 | 21 | 45 | 26 | 14 | M8X20 | 0.216 |
| 100-125-150 | 19,3 | 40 | 12 | 21 | 45 | 28 | 14 | M10X20 | 0.2 |
| 200 | 24,5 | 40 | 14 | 21,5 | 75 | 34 | 17 | M12X40 | 0.44 |
| 250-350 | 27 | 40 | 14 | 21,5 | 75 | 36 | 17 | M12X40 | 0.414 |

Задвижка с обрезиненным клином TALIS BV-05-47 DN 400-1200 PN 10-16

Ковер

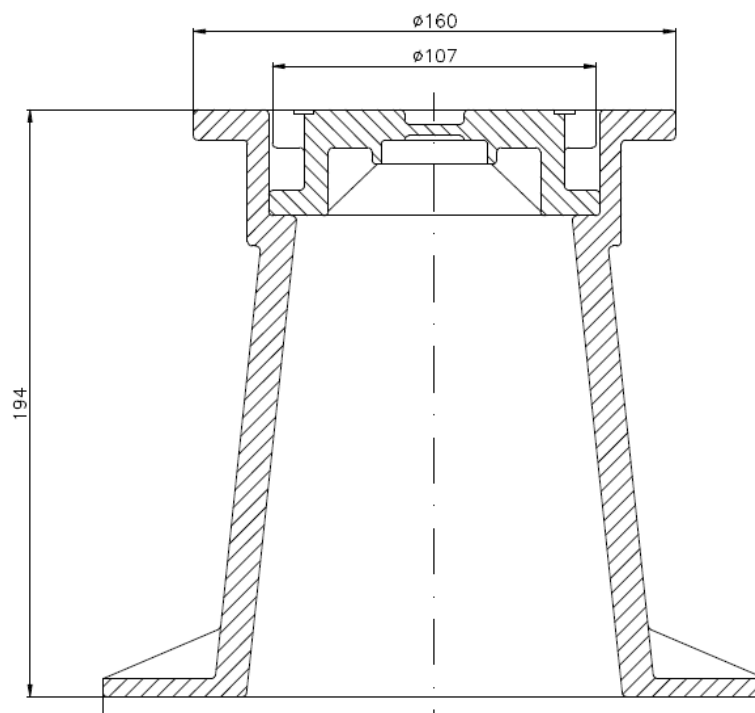
Ковер предназначен для защиты надземной части штока при безколодезной установке.

Ковер состоит из корпуса и крышки. Для большей устойчивости рекомендуется устанавливать ковер на опорную плиту (не входит в комплект)

Ковер универсальный и подходит для всех клиновых задвижек, предназначенных для безколодезной установки и управления Т-образным ключом.

Материал корпуса и крышки – ВЧШГ GGG 50 в соответствии с DIN EN 1563 с битумным покрытием черного цвета.

Вес: корпус – 4,8 кг, крышка 0,8 кг.



Задвижка с обрезиненным клином TALIS BV-05-47 DN 400-1200 PN 10-16

Т-образный ключ

Т-образный ключ предназначен для управления задвижкой через квадратный наконечник. В нижней части ключа имеется ответная насадка под квадратный наконечник. Т-образный ключ обычно применяется для управления задвижками, установленными непосредственно в грунте, с выводом штока в ковер.

Материал ключа – сталь с эпоксидным покрытием синего цвета.

Вес – 8,5 кг.

