

Задвижка клиновая TALIS DN40-1600 PN 1-25 TRS-M PN1 - 10 TRL-M PN10 - 25

Задвижка клиновая TALIS DN40-1600 PN 1-25 TRS-M PN1 - 10 TRL-M PN10 - 25



Область применения: питьевая вода, сточные воды, промышленные воды.

Основные характеристики

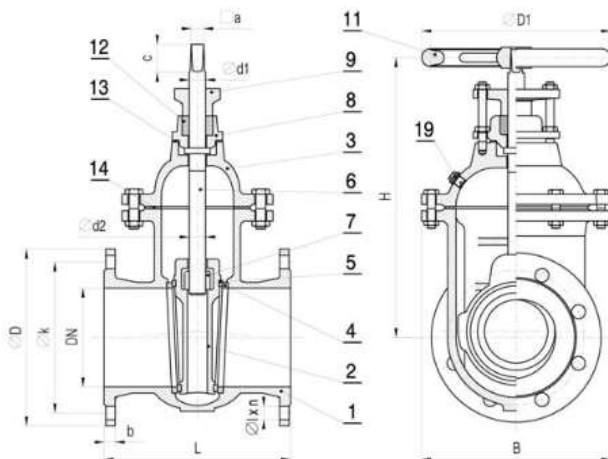
Задвижка полнопроходная с корпусом и клином из ковкого чугуна. Корпус покрыт эпоксидным покрытием. Соединение фланцевое по ISO 2531 BS EN 1092-2 или EN558 ser 14.

Диапазон давлений: PN1-25
Температура: от -30°C до +120°C.

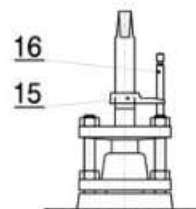
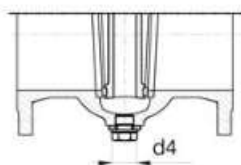
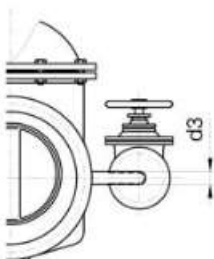
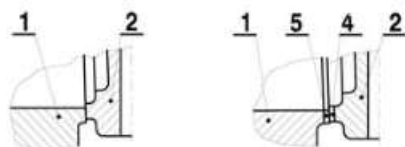
Материалы и конструкция

Все используемые материалы не токсичны и разрешены к применению на питьевой воде.

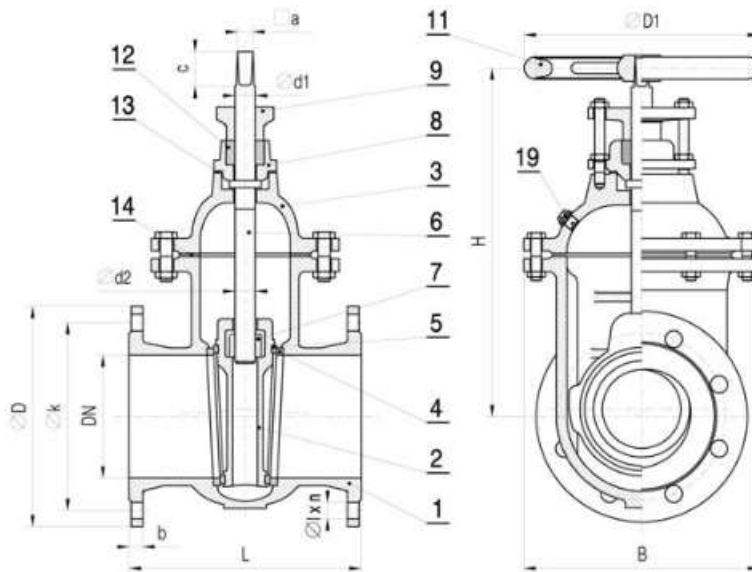
Область применения: питьевая вода, сточные воды, промышленные вод



Part	MATERIAL Acc to EN	MATERIAL Acc to DIN
1	EN-GJS-500-7	GGG-50
2	EN-GJS-500-7	GGG-50
3	EN-GJS-500-7	GGG-50
4-5	CC493K	CuSn7ZnPb
	-	CuA18
	X5CrNi 18-10	X5CrNi 18-10
	-	NiFe 2
	CW 508 L	CuZn 37
6	X20Cr13	X20Cr13
7	EN-GJS-500-7	GGG-50
	CC484K	CuSn 12 Ni
8	EN-GJS-500-7	GGG-50
	CC493K	CuSn7ZnPb
9	EN-GJS-500-7	GGG-50
	CC493K	CuSn7ZnPb
11	EN-GJS-250	GG25
12	PTEE	PTFE
12	CC480K	CuSn 10
13	ARAMID	ARAMID
14	ARAMID	ARAMID
15	CC750S	CuZn33Pb
16	X20Cr13	X20Cr13
17-18	EPDM	EPDM
19	A2	A2

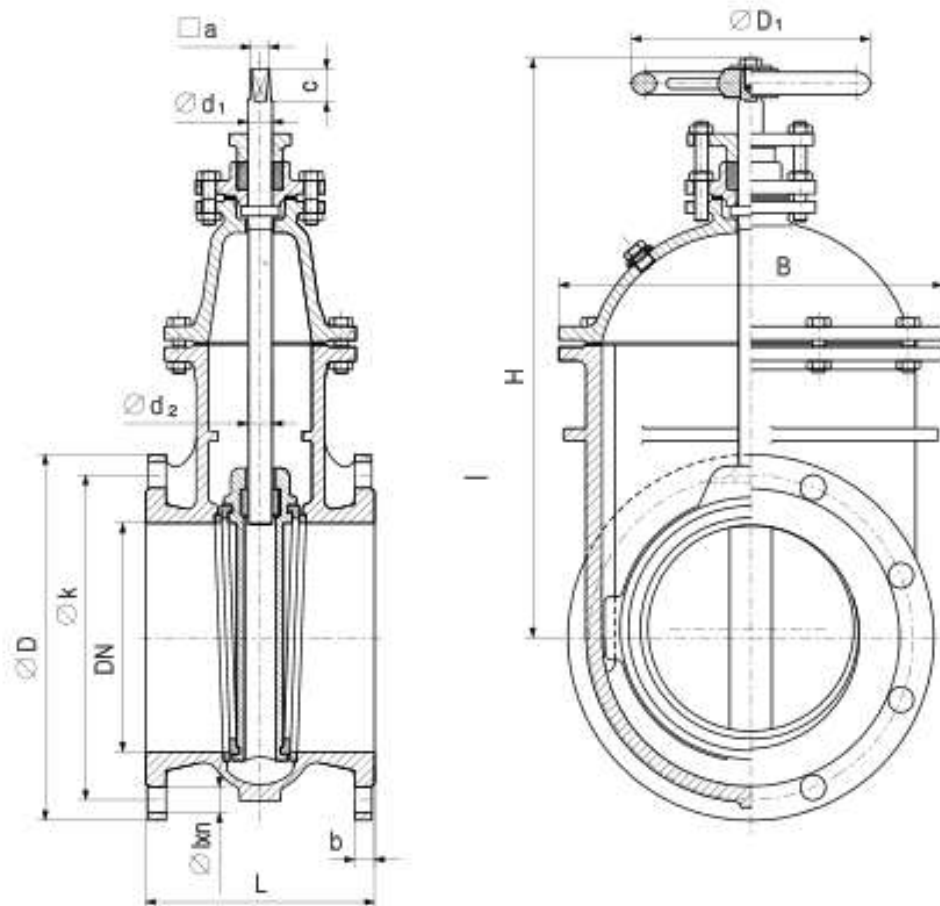


Габаритные Размеры TRL-M:



DN	PN 10							PN 16				PN 25				a	c	D1	Turn/ lift	d3	kg
	L	H	B	D	K	n	l	D	K	n	l	D	K	n	l						
40	240	250	150	150	110	4	19	150	110	4	19	150	110	4	18	14	29	180	15	-	14
50	250	265	160	165	125	4	19	165	125	4	19	165	125	4	19	14	29	180	18	-	16
65	270	320	205	185	145	4	19	185	145	4	19	185	145	8	19	17	34	225	18	-	22
80	280	335	220	200	160	8	19	200	160	8	19	200	160	8	19	17	34	225	21	-	30
100	300	380	260	220	180	8	19	220	180	8	19	235	190	8	23	19	38	280	24	-	37
125	325	448	295	250	210	8	19	250	210	8	19	270	220	8	28	19	38	320	30	-	55
150	350	480	330	285	240	8	23	285	240	8	23	300	250	8	28	19	38	320	36	-	75
175	375	540	370	315	270	8	23	315	270	8	23	330	280	12	28	24	42	360	34	-	95
200	400	600	400	340	295	8	23	340	295	12	23	360	310	12	28	24	42	360	38	-	116
250	450	710	460	395	350	12	23	405	355	12	28	425	370	12	31	27	47	400	47	25	172
300	500	800	550	445	400	12	23	460	410	12	28	485	430	16	31	27	47	500	56	25	225
350	550	890	585	505	460	16	23	520	470	16	28	555	490	16	34	27	47	500	55	40	317
400	600	1000	670	565	515	16	28	580	525	16	31	620	550	16	36	32	55	640	62	40	440
450	650	1100	720	615	565	20	28	640	585	20	31	-	-	-	-	32	55	640	70	40	590
500	700	1200	820	670	620	20	28	715	650	20	33	730	660	20	36	36	66	720	68	50	695
600	800	1360	960	780	725	20	31	840	770	20	36	-	-	-	-	36	66	720	82	65	980
700	900	1550	1030	895	840	24	31	910	840	24	36	-	-	-	-	41	74	800	82	65	1310
800	1000	1780	1160	1015	950	24	34	1025	950	24	39	-	-	-	-	41	74	800	94	80	1800
900	1100	1960	1260	1115	1050	28	34	1125	1050	28	39	-	-	-	-	46	80	800	95	100	2400
1000	1200	2150	1400	1230	1160	28	37	1255	1170	28	42	-	-	-	-	50	88	900	105	100	3540
1200	1400	2520	1655	1455	1380	32	41	1485	1390	32	48	-	-	-	-	60	96	1000	107	125	5200

Габаритные Размеры TRS-M:



DN	D	k	l	n	d1-d2	L	H	B	a	c	D1	d4	Turn/Lift	weight kg
40	150	110	19	4	16	140	240	160	12	27	140	R1/2"	14	8
50	165	125	19	4	16	150	255	175	12	27	140	R1/2"	16	10
65	185	145	19	4	18	170	295	190	13	28	160	R1/2"	20	14
80	200	160	19	8	18	180	315	210	13	28	160	R1/2"	19	18
100	220	180	19	8	20	190	345	240	14	29	180	R1/2"	23	22
125	250	210	19	8	22	200	400	275	16	32	200	R1/2"	28	29
150	285	240	23	8	22	210	430	320	16	32	200	R1/2"	34	35
175	315	270	23	8	26	220	510	328	17	34	225	R 1 1/4"	39	
200	340	295	23	8	26	230	525	370	17	34	225	R 1 1/4"	44	62
250	395	350	23	12	26	250	625	440	19	38	280	R 1 1/4"	54	90
300	445	400	23	12	28	270	725	490	19	38	320	R 1 1/4"	64	117
350	505	460	23	16	32	290	830	550	24	42	360	R 1 1/2"	62	162
400	565	515	28	16	32	310	945	620	24	42	360	R 1 1/2"	71	211
450	615	565	28	20	36	330	1025	725	27	47	400	R 1 1/2"	79	
500	670	620	28	20	40	350	1120	730	27	47	500	R 1 1/2"	74	340
600	780	725	31	20	40	390	1300	840	27	47	500	R 1 1/2"	90	500
700	895	840	31	24	44	430	1480	950	32	55	640	R 1 1/2"	106	720
800	1015	950	34	24	50	470	1710	1080	36	66	720	R 1 1/2"	105	1100
900	1115	1050	34	28	55	510	1880	1190	41	74	800	R 1 1/2"	105	1300
1000	1230	1160	37	28	60	550	2030	1300	41	74	800	R 1 1/2"	116	1500
1200	1455	1380	41	32	65	630	2435	1680	41	74	800	R 1 1/2"	127	2900
1400	1675	1590	44	36	80	710	2850	1960	50	88	1000	R 1 1/2"	149	4900
1600	1915	1820	50	40	85	790	3000	2035	55	90	1000	R 1 1/2"	138	7200