

Седелки для труб из ПВХ и ПЭ TALIS Серия 2300 OD 63-400 PN10-16

Седелки серия 2300 для труб из ПВХ и ПЭ OD 63-400 PN 10, 16



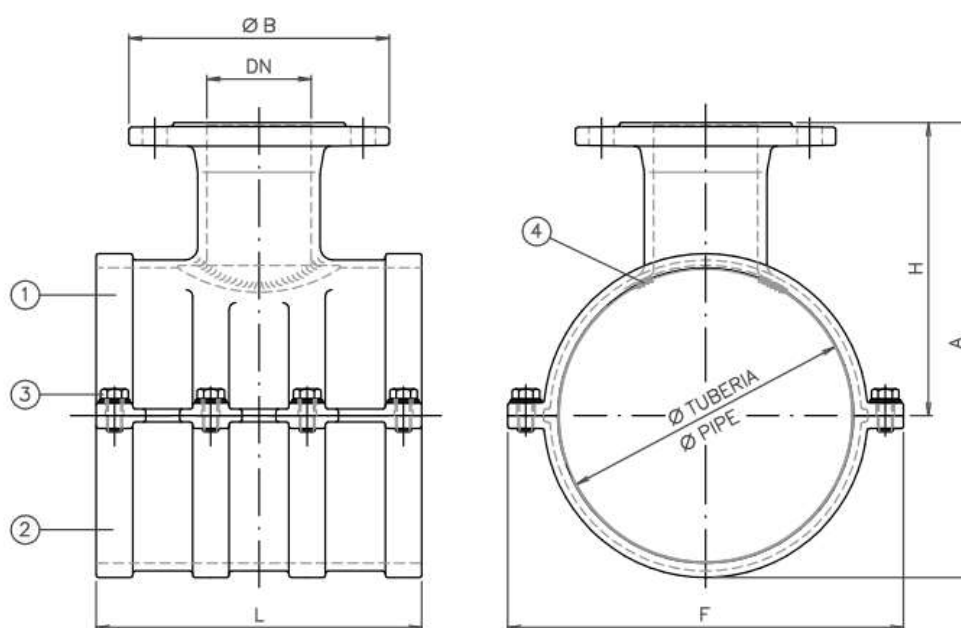
Описание

- Высокопрочный чугун с шаровидным графитом ВЧШГ (GGG-50). Эпоксидное покрытие.
- Болты и гайки из нержавеющей стали AISI-304.
- Может использоваться для PN10 и PN16 в соответствии с EN-1092-2.

Арт.	Ø трубы	DN отвода	Арт.	Ø трубы	DN отвода	Арт.	Ø трубы	DN отвода	Арт.	Ø трубы	DN отвода
2301-0040	63	40	2306-0040	140	40	2309-0040	200	40	2312-0050	250	50
2301-0050		50	2306-0050		50	2309-0050		50	2312-0080		80
2302-0040	75	40	2306-0060		60/65	2309-0060		60/65	2312-0100		100
2302-0050		50	2306-0080		80	2309-0080		80	2312-0150	150	
2303-0040	90	40	2306-0100		100	2309-0100		100	2313-0050	280	50
2303-0050		50	2307-0040	40	2310-0040	40	2313-0080	80			
2303-0060		60/65	2307-0050	50	2310-0050	50	2313-0100	100			
2304-0040	110	40	2307-0060	60/65	2310-0060	60/65	2313-0150	150			
2304-0050		50	2307-0080	80	2310-0080	80	2314-0050	315	50		
2304-0060		60/65	2307-0100	100	2310-0100	100	2314-0080		80		
2304-0080		80	2308-0040	180	40	2311-0040	225		40	2314-0100	100
2305-0050	125	40	2308-0050		50	2311-0050		50	2314-0150	150	
2305-0050		50	2308-0060		60/65	2311-0060		60/65	2315-0050	400	50
2305-0060		60/65	2308-0080		80	2311-0080		80	2315-0080		80
2305-0080		80	2308-0100		100	2311-0100		100	2315-0100		100
								2315-0150	150		

**Седелки для труб из ПВХ и ПЭ TALIS Серия 2300
OD 63-400 PN10-16**

Размеры и вес



№	Наименование	Материалы
1	Корпус	ВЧШГ марки GGG 50
2	Крышка	ВЧШГ марки GGG 50
3	Крепеж	Коррозионностойкая сталь А2
4	Уплотнение	Эластомер EPDM

**Седелки для труб из ПВХ и ПЭ TALIS Серия 2300
OD 63-400 PN10-16**

Артикул	Труба	DN	F	L	A	H	ØB	Вес, кг
2301-0040	Ø63	40	129	90	182.5	140	150	4.60
2301-0050		50					165	5.30
2302-0040	Ø75	40	141	115	188.5	140	150	5.30
2302-0050		50					165	5.90
2303-0040	Ø90	40	161	180	191	135	150	7.40
2303-0050		50			201	145	165	8.00
2303-0060		60/65			211	155	185	8.60
2304-0040	Ø110	40	189	200	212	145	150	8.30
2304-0050		50			212	145	165	8.80
2304-0060		60/65			232	165	185	9.30
2304-0080		80			237	170	200	10.60
2305-0040	Ø125	40	204	200	234.5	160	150	9.20
2305-0050		50			234.5	160	165	9.50
2305-0060		60/65			234.5	160	185	9.70
2305-0080		80			244.5	170	200	11.20
2306-0040	Ø140	40	219	200	242	160	150	9.40
2306-0050		50			242	160	165	9.80
2306-0060		60/65			242	160	185	10.20
2306-0080		80			252	170	200	11.60
2306-0100		100			262	180	220	12.50
2307-0040	Ø160	40	239	250	262	170	150	12.50
2307-0050		50			262	170	165	13.00
2307-0060		60/65			282	190	185	13.50
2307-0080		80			292	200	200	14.90
2307-0100		100			297	205	220	15.80
2308-0040	Ø180	40	259	250	297	195	150	13.70
2308-0050		50			297	195	165	14.40
2309-0060		60/65			317	215	185	15.40
2308-0080		80			327	225	200	16.20
2308-0100		100			332	230	220	17.20
2309-0040	Ø200	40	279	250	307	195	150	14.10
2309-0050		50			307	195	165	14.70
2309-0060		60/65			327	215	185	15.30
2309-0080		80			337	225	200	16.40
2309-0100		100			342	230	220	17.30
2310-0040	Ø219.1	40	298	250	316.5	195	150	14.90
2310-0050		50			316.5	195	165	15.50
2310-0060		60/65			336.5	215	185	16.10
2310-0080		80			346.5	225	200	17.30
2310-0100		100			351.5	230	220	18.30
2311-0040	Ø225	40	304	250	329.5	205	150	15.50
2311-0050		50			329.5	205	165	16.00
2311-0060		60/65			339.5	215	185	16.40
2311-0080		80			349.5	225	200	17.80
2311-0100		100			354.5	230	220	18.60
2312-0050	Ø250	50	345	300	387	250	165	22.90
2312-0080		80			387	250	200	24.40
2312-0100		100			392	255	220	25.20
2312-0150		150			402	265	285	29.50
2313-0050	Ø280	50	376	300	412	260	165	24.70
2313-0080		80			417	265	200	26.20
2313-0100		100			422	270	220	27.20
2313-0150		150			432	280	285	31.20
2314-0050	Ø315	50	411	300	459.5	290	165	27.20
2314-0080		80			464.5	295	200	29.20
2314-0100		100			469.5	300	220	30.20
2314-0150		150			479.5	310	285	34.40
2315-0050	Ø400	50	496	300	552	340	165	29.00
2315-0080		80			562	350	200	30.50
2315-0100		100			572	360	220	32.20
2315-0150		150			582	370	285	36.20