

СЕТЧАТЫЙ ФИЛЬТР ТИПА « Н » F3 20 DN 300-600

Сетчатый фильтр с доступом сверху



Описание

- Усиленная сетка из нержавеющей стали.
- Корпус из ковкого чугуна.
- Антикоррозионная защита: наплавляемое эпоксидное покрытие.
- Стравливание воздуха вручную.
- Дренажный кран 2''1/2 на корпусе.
- Легкое обслуживание, доступ сверху.
- Дренажный кран (опционально) позволяет обслуживать без отключения от сети.

Области применения

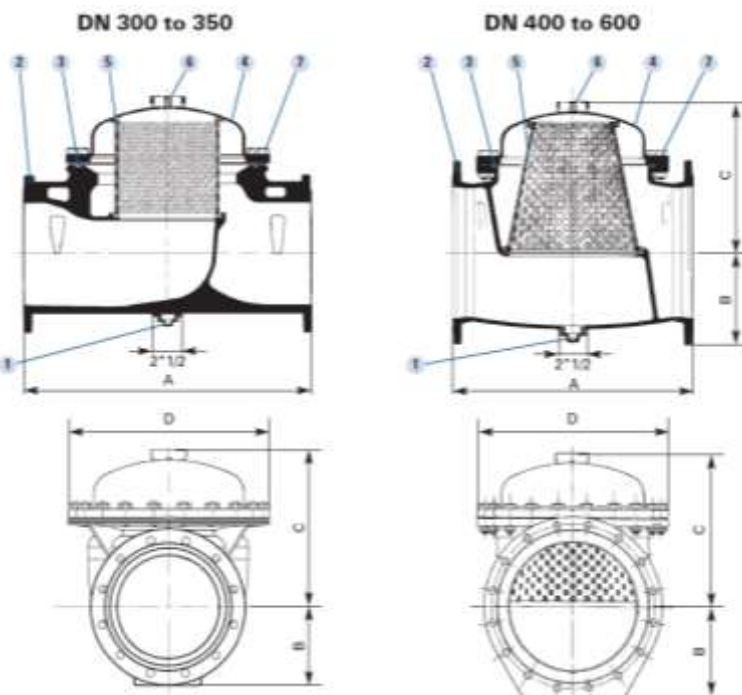
- Защита регулирующих клапанов и счетчиков воды на:
 - - Водопроводных сетях
 - - Оросительных системах

Технические характеристики

- Диапазон: DN 300-600.
- Максимальное рабочее давление PN 25
- Температура: от +1°C до +70°C
- Рассверловка фланцев согласно стандартам EN 1092-2 и ISO 7005-2 : ISO "N 10, 16 или 25.
- Стандартная сетка: 2 мм.
- Опционально: 0,5 или 1 мм, 8x8 мм.
- Максимальный перепад давления: 5Бар.

СЕТЧАТЫЙ ФИЛЬТР ТИПА «Н» F3 20 DN 300-600

Спецификация. Размеры и вес



| DN MM | A MM | B MM | C MM | D MM | Масса КГ |
|----------|---------|---------|---------|---------|-------------|
| 300 | 850 | 242 | 420 | 600 | 183 |
| 350 | 980 | 278 | 420 | 600 | 213 |
| 400 | 750 | 282 | 466 | 600 | 250 |
| 500 | 870 | 335 | 540 | 670 | 384 |
| 600 | 1000 | 390 | 683 | 780 | 529 |

| Поз. | Наименование | Кол-во | Материалы | Стандарты |
|------|----------------------------|--------|---|------------|
| 1 | Колпачок дренажного крана | 1 | Медный сплав / CuZn39Pb2 | EN 12164 |
| 2 | Корпус | 1 | Ковкий чугун / EN-GJS-450-10 | EN 1563 |
| 3 | Уплотнительное кольцо | 1 | Эластомер / EPDM | |
| 4 | Крышка | 1 | | |
| | Переход с DN 300 на DN 350 | | Ковкий чугун / EN-GJS-450-10 | EN 1563 |
| | Переход с DN 400 на DN 600 | | Сталь / S253 JR | EN 10025 |
| 5 | Сетка | 1 | Нержавеющая сталь 316L/X2CrNiMo 17-12-2 | EN 10088 |
| 6 | Вентиляционный клапан | 1 | Латунь с никелевым покрытием + POM | |
| 7 | Болты | От DN | Гальванизированная сталь | EN ISO 898 |

Гидравлические характеристики

