

Удлинительные штоки



Применение:

Удлинительные штоки являются продолжением шпинделя задвижки или затвора и позволяют осуществлять управление с поверхности запорной арматурой, установленной без колодца или в колодце на глубине заложения трубопровода.

Стандартное исполнение:

Фиксированный шток

- **стержень штока** труба из оцинкованной стали круглого сечения (по запросу квадратного сечения);
- **муфта** соединения штока со шпинделем - чугунная, квадратное внутреннее сечение с отверстием для шплинта;
- **чугунный наконечник штока**, имеет квадратное сечение под ключ;
- Внешний защитный кожух из ПВХ 50 мм, основание штока и крышка из ПЭ;
- **Антикоррозионная защита** краска битумная (эмульсия);

Телескопический шток

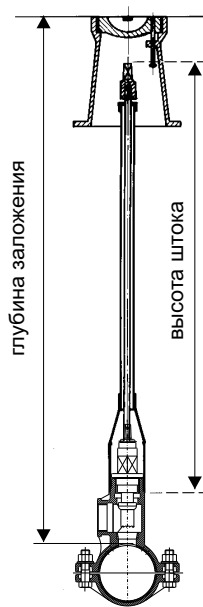
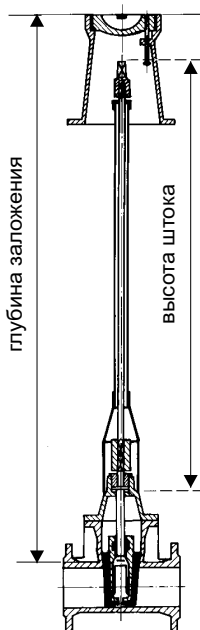
- Шток из двух частей: верхняя часть штока и нижняя часть квадратного сечения из оцинкованной стали;
- **муфта** соединения штока со шпинделем - чугунная, квадратное внутреннее сечение с отверстием для шплинта;
- **чугунный наконечник штока**, имеет квадратное сечение под ключ;

Внешний защитный кожух из ПВХ 50 мм, основание штока и крышка из ПЭ;

По запросу:

- Любая высота штока;
- Фиксирующее кольцо штока;
- Индикатор положения;
- Шток с карданным шарниром;

глубина заложения



OSPRZĘT

 **TALIS**
YOUR CHOICE IN WATERFLOW CONTROL

Удлинительные штоки для задвижек и дисковых затворов

Стандартные длины

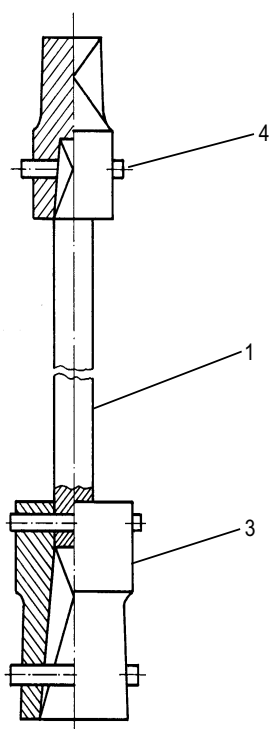
наименование	Стандартная длина:	Для диаметров
Шток фиксированный	1,00 м. 1,25 м. 1,50 м.	DN 40/50 DN 65/80 DN 100/150 DN 175/200
Шток телескопический	1,00 - 1,50 м. 1,30 - 1,80 м. 1,50 - 2,00 м.	DN 250/350 DN 400/450 DN 500



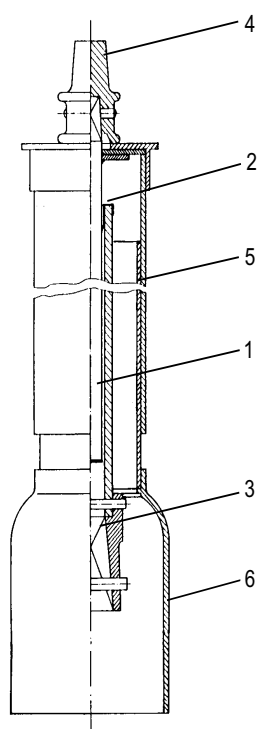
* по заказу возможно изготовление другой высоты штока

По запросу

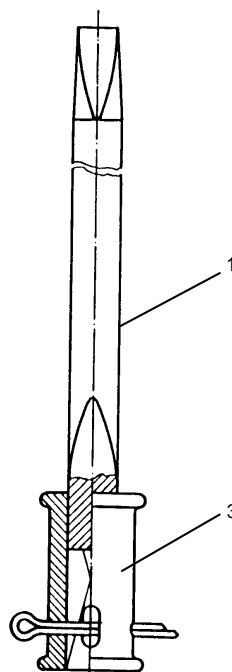
Удлинительные штоки превышающие высоту 5 м изготавливаются из двух частей; Зажимы для фиксации удлинительных штоков монтируемых к стене колодца



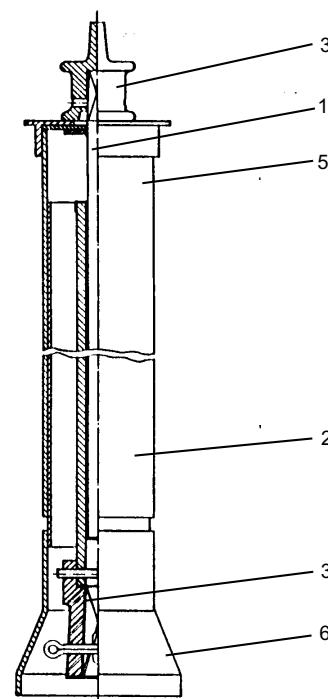
Шток фиксированной длины для задвижек и затворов fix



Шток телескопический для задвижек и затворов



Шток фиксированной длины для соединительной арматуры



Шток телескопический для соединительной арматуры

1. вал штока
2. труба с квадратным сечением
3. муфта соединения штока со шпинделем
4. наконечник штока
5. внешний защитный кожух передвижной
6. основание кожуха



OSPRZĘT



Удлинительные штоки для задвижек и дисковых затворов с позиционером

Стандартное исполнение

- стержень штока труба из оцинкованной стали круглого сечения, (по запросу квадратного сечения);
- муфта соединения штока со шпинделем - чугунная, квадратное внутреннее сечение с отверстием для шплинта;
- чугунный наконечник штока, имеет квадратное сечение под ключ;
- внешний защитный кожух ПВХ 50 мм, основание кожуха; и крышка центрированная

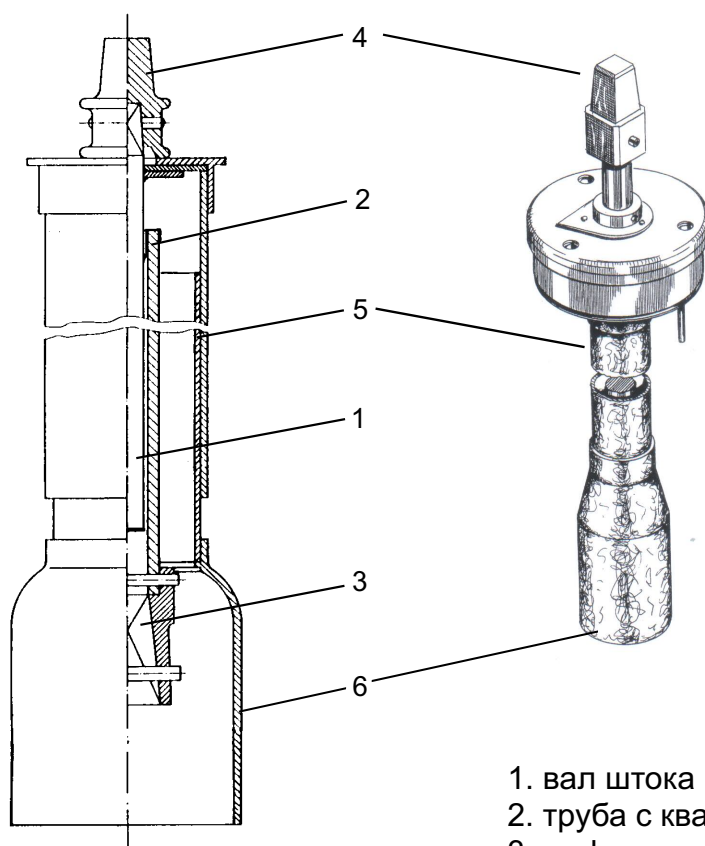


индикатор положения:

Корпус - алюминиевый сплав

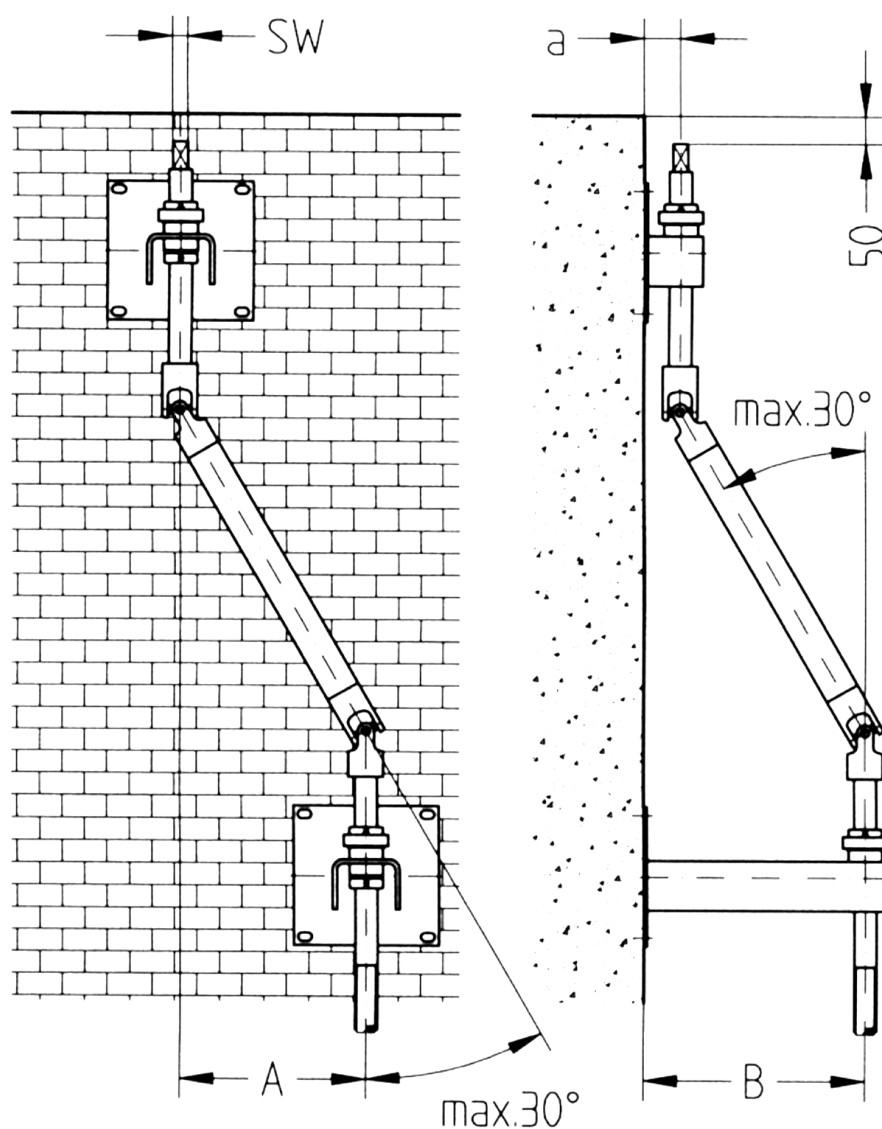
Зубчатая рейка латунь

Герметичное соединение корпуса-крышки позиционера



1. вал штока
2. труба с квадратным сечением
3. муфта соединения штока со шпинделем
4. наконечник штока
5. внешний защитный кожух передвижной
6. основание кожуха
7. позиционер (показатель положения)

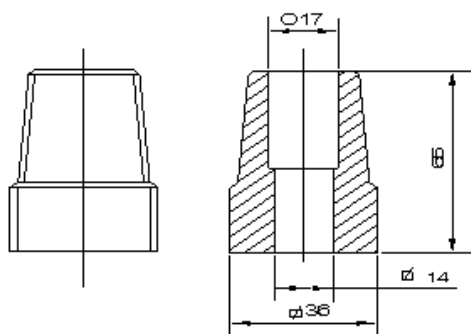
Удлинительные штоки для задвижек и дисковых затворов с карданным шарниром (Cardan)



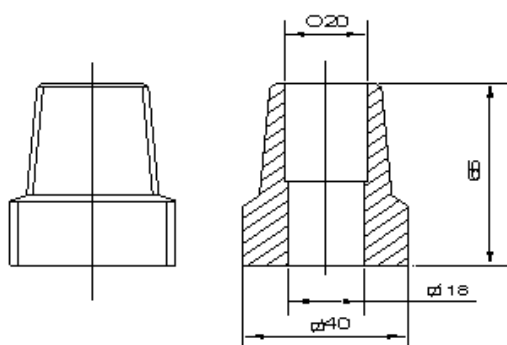
в случае смещения оси привода, необходимым является использование удлинителя с карданным шарниром - обеспечивающее соединение перенесённых частей

Насадки

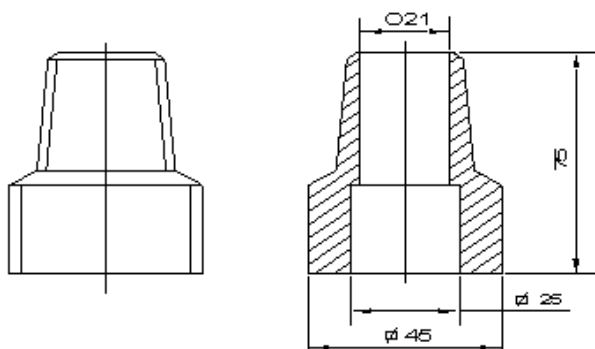
Наконечник штока KOS DN 40/50



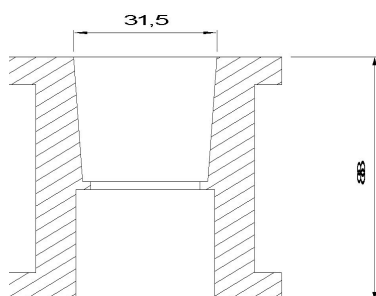
Наконечник штока KOS DN 65/150



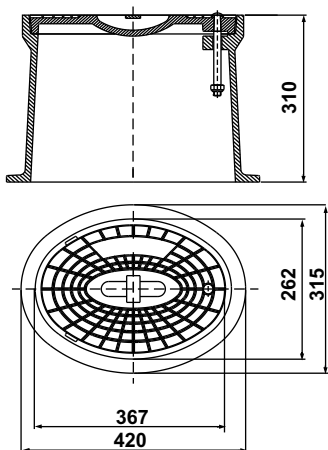
Наконечник штока KOS DN 200/350



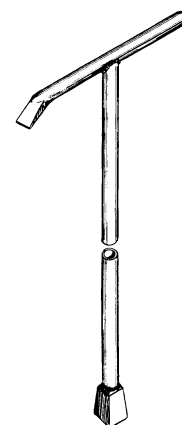
Муфта



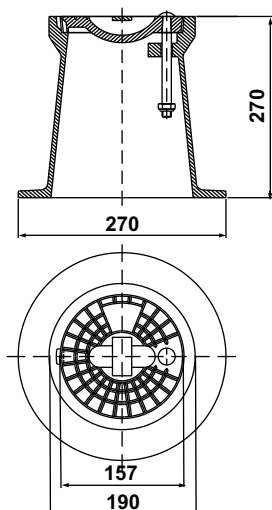
Аксессуары



Люк для подземных гидрантов
 Корпус и ковер ГГ25
 Стержень - нержавеющая сталь
 Антикоррозионная защита - краска битумная (эмульсия)
 Для наших покупателей мы можем нанести на крышке любую эмблему (например: герб города)
 Вес: 31 кг.

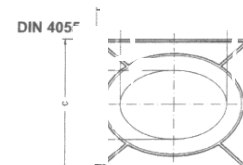
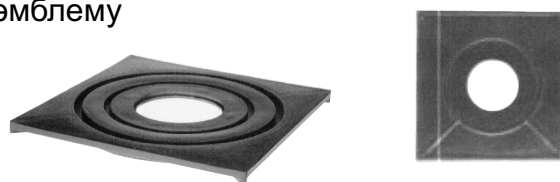


Ключ для задвижек и гидрантов

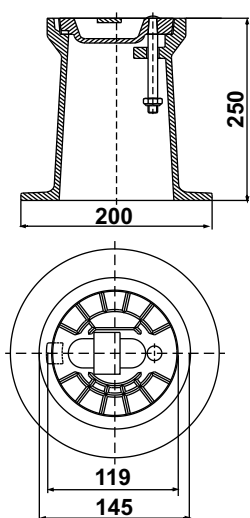
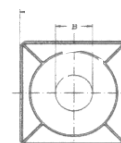


Люк для задвижек
 Корпус и ковер ГГ25
 Стержень - нержавеющая сталь
 Антикоррозионная защита - краска битумная (эмульсия)
 Для наших покупателей мы можем нанести на крышке любую эмблему (например: герб города)
 Вес: 13 кг.

Опорная плита



DIN 4056
 DIN 4057
 DIN 4058



Люк для домашнего подключения
 Корпус и ковер ГГ25
 Стержень - нержавеющая сталь
 Антикоррозионная защита - краска битумная (эмульсия)
 Для наших покупателей мы можем нанести на крышке любую эмблему (например: герб города)
 Вес: 6 кг.

Опорная плита

